

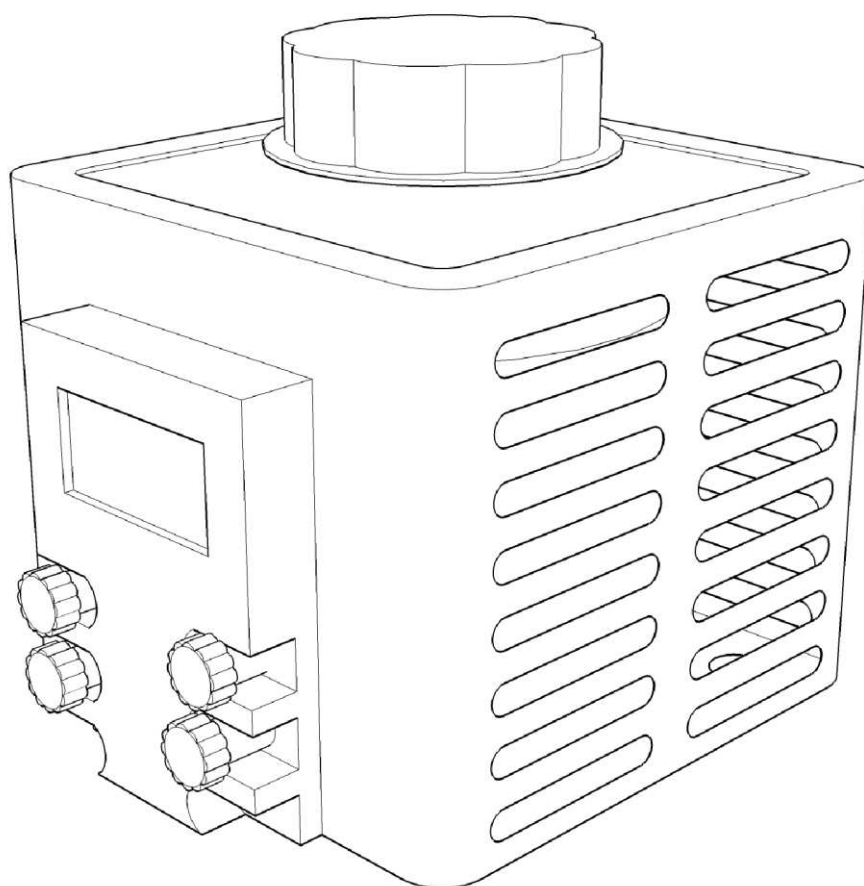


**АВТОТРАНСФОРМАТОР**

типа

**ЛАТР**

паспорт



Москва

## 1. Назначение

Специальный однофазный автотрансформатор типа ЛАТР с цифровой индикацией, предназначен для плавного регулирования напряжения от 0 до 300В под нагрузкой без разрыва цепи в сети 220В 50Гц.

Сферы применения:

- во всех случаях, где требуется нестандартное напряжение;
- применяется на производствах, где требуется регулирование температуры;
- в конструкции некоторых моделей стабилизаторов напряжения;
- как дополнительное устройство к транзисторным самописцам, станкам;
- в научных лабораториях;
- на производствах занимающихся проектированием и наладкой ТВ приемников и др. бытовой техники;
- при испытаниях плавких предохранителей, регулирование реле, автоматов, ограничителей тока и др.;
- в нефтяной и пр. промышленности.

Во всех моделях предусмотрено наличие метровой шкалы и цифрового вольтметра, отражающего выходное напряжение.

## 2. Технические характеристики

Модель	Мощность (кВА)	Кол-во фаз	Частота (Гц)	Вх. напр. (В)	Диапазон вых.напр. (В)	Ток (А) МАХ	Размер мм.
ЛАТР-0,5	0,5	однофазный	50 / 60	220	0 - 300	2	140x150x130
ЛАТР-1	1					4	165x200x180
ЛАТР-2	2					8	190x200x180
ЛАТР-3	3					12	190x230x210
ЛАТР-5	5					20	190x230x210
ЛАТР-7	7					28	250x250x270
ЛАТР-10	10					40	410x320x240
ЛАТР-15	15					60	560x320x395
ЛАТР-20	20					80	560x320x395
ЛАТР-30	30					120	1135x320x395

Условия эксплуатации:

- окружающая среда невзрывоопасная, не содержащая токопроводящей и абразивной пыли, агрессивных паров и газов в концентрациях, разрушающих металлы и изоляцию;
- диапазон температуры окружающей среды, С от -5 до +40;
- относительная влажность воздуха при температуре 25 С, % от 60 до 80;
- атмосферное давление, кПа от 86 до 106,5;
- класс защиты IP20 (негерметизирован);
- непрерывное время работы не более 6 часов;
- включенный прибор не оставлять без присмотра.

### 3. Комплектность

Автотрансформатор 1 шт.

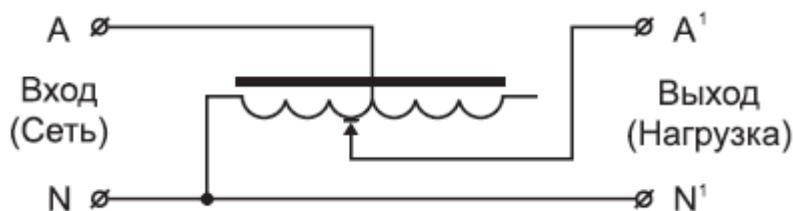
Паспорт 1 шт.

Упаковка 1 шт.

### 4. Устройство и принцип работы

Однофазный автотрансформатор выполнен на тороидальном магнитопроводе с медной обмоткой, имеющей открытую (неизолированную) дорожку, обеспечивающую электрический контакт нагрузки с обмоткой при помощи скользящей графитовой щетки.

Схема включения однофазного ЛАТР:



Регулирование напряжения осуществляется за счет изменения коэффициента трансформации. При перемещении графитовой щетки по обмотке автотрансформатора изменяется коэффициент трансформации и, как следствие, выходное напряжение. При коэффициенте трансформации, равном 1, вся электрическая энергия из сети передается в нагрузку.

Автотрансформатор помещен в металлический корпус, обеспечивающий защиту от механических повреждений, повышенной загрязненности неизолированной дорожки обмотки и защищающий пользователя от напряжения сети. Все модели автотрансформаторов снабжены шкалой поворота ручки регулятора, а также индикатором (вольтметром) выходного напряжения.

## **5. Гарантийные обязательства**

- Продавец гарантирует, что купленное изделие не содержит механических повреждений и соответствует паспортным характеристикам.
- Гарантийный срок 24 месяца. Гарантийный срок исчисляется с даты продажи изделия, а при монтаже изделия Продавцом - с даты монтажа.
- В пределах срока, указанного в п.2, Покупатель в праве предъявить претензии по приобретенным изделиям при соблюдении следующих условий:
  - отсутствие механических повреждений изделия;
  - наличие настоящего гарантийного талона;
  - наличие Паспорта изделия с подписью Покупателя;
  - соответствие серийного номера изделия номеру, указанному в настоящем талоне.
- Гарантийные обязательства Продавца не распространяются на случаи повреждения изделия вследствие попадания в него посторонних предметов, насекомых и жидкостей, а также несоблюдения Покупателем условий эксплуатации изделия, и мер безопасности, предусмотренных Паспортом изделия.
- При обнаружении Покупателем каких-либо неисправностей изделия, в течение срока, указанного в п.2, он должен проинформировать об этом Продавца и предоставить изделие Продавцу для проверки. Максимальный срок проверки - две недели. В случае обоснованности претензии Продавец обязуется за свой счет осуществить ремонт изделия или его замену.
- В том случае, если неисправность изделия вызвана нарушением условий его эксплуатации или Покупателем нарушены условия, предусмотренные п.3, Продавец с согласия Покупателя вправе осуществить ремонт изделия за отдельную плату.
- На Продавца не могут быть возложены иные, не предусмотренные настоящим Паспортом, обязательства.

## **6. Правила транспортировки и хранения**

Допускается транспортировка автотрансформатора в вертикальном положении любым видом транспорта. Автотрансформатор должен храниться в отапливаемом, вентилируемом помещении при температуре воздуха от -5 до +40 С при относительной влажности воздуха до 80%. В помещении для хранения не должно быть пыли, паров кислот и щелочей, вызывающих коррозию.

## 7. Гарантийный талон

Автотрансформатор типа ЛАТР - \_\_\_\_\_ кВА

№ \_\_\_\_\_

признан годным для эксплуатации.

Соответствует требованиям ГОСТ 1983\_2000

Дата выпуска \_\_\_\_\_

Дата продажи \_\_\_\_\_

Я покупатель/представитель фирмы  
С условиями эксплуатации ознакомлен

\_\_\_\_\_

*Отсутствие верно заполненного гарантийного талона,  
может явиться основанием для отказа в гарантийном  
(бесплатном) ремонте!*

Справки по всем вопросам, связанным с гарантийными  
обязательствами:

**(499)394-38-07, (499)394-38-06**

**[www.suntek.su](http://www.suntek.su)**