

HÜTER

ПАСПОРТ

Электрический триммер



Серия GET

GET-400

GET-500

GET-600

GET-24

Уважаемый покупатель!

Благодарим Вас за то, что приобрели электрический триммер торговой марки «Hüter». Продукция «Hüter» отличается надежностью и высоким качеством исполнения.

При покупке изделия в розничной торговой сети требуйте проверки его работоспособности и комплектности, а также штампа торгующей организации и даты продажи в гарантийном талоне.

Оглавление

1. ОБЩИЕ УКАЗАНИЯ	5
2. ТЕХНИКА БЕЗОПАСНОСТИ	6
3. КОМПЛЕКТАЦИЯ	9
4. ТЕХНИЧЕСКИЕ ХАРАКТЕРИСТИКИ	9
5. УСТРОЙСТВО ТРИММЕРА	10
6. СБОРКА И РЕГУЛИРОВКА	11
7. ПОРЯДОК РАБОТЫ	15
8. ТЕХНИЧЕСКОЕ ОБСЛУЖИВАНИЕ	16
9. ТРАНСПОРТИРОВКА И ХРАНЕНИЕ	18
10. ВОЗМОЖНЫЕ НЕИСПРАВНОСТИ И МЕТОДЫ ИХ УСТРАНЕНИЯ	18
11. ГАРАНТИЙНЫЕ ОБЯЗАТЕЛЬСТВА	19
12. ГАРАНТИЙНЫЙ ТАЛОН	21
13. СЕРВИСНЫЕ ЦЕНТРЫ:	22

1. ОБЩИЕ УКАЗАНИЯ

Перед началом использования бензинового триммера внимательно ознакомьтесь с данным руководством по эксплуатации. В инструкции подробно описан процесс подготовки, запуска и технического ухода за устройством. Следуйте данным инструкциям, и триммер станет для Вас надежным помощником на долгие годы.

Представленная документация содержит минимально необходимые сведения для применения изделия. Изготовитель вправе вносить в конструкцию и комплектацию изменения, которые могут быть не отражены в настоящем документе, без предварительного уведомления. Внешний вид изделия, так же, может отличаться от изображения в руководстве по эксплуатации. Дата производства указана в серийном номере устройства в формате ггмм с 16 по 19 символы.

Машина ручная электрическая (далее триммер) предназначена для скашивания и подравнивания травы на садовых участках, газонах, возле цветочных клумб, заборов, и других труднодоступных для колесных газонокосилок местах.

Данное изделие является технически сложным товаром бытового назначения и относится к электробытовым машинам.

Триммер предназначен для эксплуатации и хранения в следующих условиях:

- температура окружающей среды от 0 до 35 С;
- относительная влажность воздуха до 80% при температуре до 25 С.

Приобретая триммер, проверьте его работоспособность и комплектность. Обязательно требуйте от продавца заполнения гарантийного талона и паспорта инструмента, дающих право на бесплатное устранение заводских дефектов в период гарантийного срока.

2. ТЕХНИКА БЕЗОПАСНОСТИ



Внимание!

Не подключайте триммер к сети питания до тех пор, пока внимательно не ознакомитесь с изложенными в настоящем руководстве рекомендациями.



Внимание!

В процессе работы с триммером не допускайте нахождения в рабочей зоне детей, посторонних лиц и животных. Они могут быть травмированы выбросом камней или иных предметов.

2.1. Ознакомьтесь с назначением, принципом действия, приемами работы и максимальными возможностями вашего триммера.

2.2. Для подключения триммера к электрической сети используйте удлинитель, оснащенный специальными брызгозащитными разъемами. Не допускайте неправильной эксплуатации шнура питания и удлинителя. Не тяните за шнур при отсоединении вилки от розетки. Оберегайте шнур от скручивания, заломов, нагревания, попадания масла, воды и повреждения об острые кромки. Не используйте шнур питания триммера с поврежденной изоляцией.

ЗАПРЕЩАЕТСЯ эксплуатация триммера в условиях воздействия капель и брызг (на открытых площадках во время дождя и после), вблизи воспламеняющихся жидкостей или газов, а также в условиях чрезмерной запыленности воздуха.

2.3. Не подвергайте триммер воздействию резких температурных перепадов, способных вызвать образование конденсата на деталях электродвигателя. Рекомендуется не включать его в течение времени, достаточного для устранения конденсата.

2.4. Перед каждым включением триммера обращайтесь внимание на правильность сборки и надежность установки всех комплектующих единиц.

2.5. Проверьте работоспособность выключателя, состояние рабочего органа и защитных приспособлений.

2.6. Используйте триммер только по назначению. Применяйте оснастку, предназначенную для работы с триммером.

2.7. Используйте оригинальную оснастку марки HÜTER для более надежной работы. Не допускается самостоятельное проведение модификаций триммера.



Внимание!

Не применяйте не сертифицированную или самодельную оснастку (режущий элемент).

- 2.8. Во избежание получения травмы при работе с триммером надевайте защитные очки или маску, перчатки, облегающую одежду и прочную обувь.
- 2.9. Не допускайте повреждения электрического удлинителя во время работы с триммером. Это может грозить серьезной травмой, (поражение электрическим током). В случае повреждения удлинителя прекратите работу и отсоедините вилку удлинителя от розетки электрической сети.
- 2.10. Во время работы перемещайтесь с умеренной скоростью, не бегите.
- 2.11. Диагностика неисправностей и ремонт инструмента должны производиться только в специализированном Сервисном центре
- 2.12. Не оставляйте работающий триммер без присмотра.
- 2.13. Оберегайте триммер от падений. Не работайте с неисправным или поврежденным корпусом триммера.
- 2.14. Тщательно обследуйте площадку, на которой планируется проведение работ с триммером. Удалите все камни, палки и прочие чужеродные предметы.
- 2.15. Работайте с триммером только при дневном или хорошем искусственном освещении.
- 2.16. Скашивание травы на крутых склонах может привести к травме оператора вследствие падения. Скашивание производите только поперек склона, а не вверх-вниз.
- 2.17. Соблюдайте особую осторожность при скашивании в обратном направлении, при перемещении назад.
- 2.18. Опасность получения травм возникает при скашивании травы вдоль краев газонов, вблизи оград и крутых насыпей. Соблюдайте безопасную дистанцию от мест повышенной опасности.
- 2.19. При перемещении триммера обязательно выключите двигатель и отсоедините шнур питания от розетки электрической сети.
- 2.20. Во избежание получения травм не допускается снятие защитного кожуха при работающем двигателе. Руки и ноги оператора не должны находиться в непосредственной близости от вращающихся частей триммера.
- 2.21. Содержите триммер и сменную оснастку в чистоте и исправном состоянии.
- 2.22. Триммер подключается к электрической сети с напряжением 220В и частотой 50Гц.
- 2.23. Запрещается переделывать вилку сетевого шнура питания, если она не соответствует размеру вашей розетки и изменять длину сетевого шнура питания.
- 2.24. При повреждении шнура питания его должен заменить уполномоченный сервисный центр (услуга платная).
- 2.25. При износе щеток электродвигателя их должен заменить уполномоченный сервисный центр (услуга платная).



Внимание!

Для исключения опасности повреждения двигателя регулярно очищайте триммер и вентиляционные каналы корпуса от травы и пыли. Таким образом обеспечивается беспрепятственное охлаждение двигателя. Не допускайте попадания внутрь корпуса триммера посторонних предметов и жидкостей.

2.26. Если двигатель триммера не запускается или внезапно останавливается при работе, сразу же отключите триммер. Отсоедините вилку шнура питания триммера от розетки электрической сети.

2.27. Колебания напряжения сети в пределах $\pm 10\%$ относительно номинального значения не влияют на нормальную работу триммера. Однако, при тяжёлой нагрузке необходимо, чтобы на двигатель подавалось напряжение 220 В.

2.28. Не перегружайте триммер. Не допускайте чрезмерной нагрузки триммера, вызывающей существенное падение оборотов электродвигателя. Невыполнение этого требования способно привести к перегрузке, срабатыванию защиты и выходу из строя электродвигателя триммера. Не допускается эксплуатация триммера с признаками кольцевого искрения на коллекторе электродвигателя.

2.29. Большинство неисправностей двигателя возникает при ослаблении или плохом контакте в разъёмах, перегрузке двигателя, пониженном напряжением (возможно, вследствие недостаточного сечения подводящих проводов).

2.30. При большой длине и малом поперечном сечении подводящих проводов на них происходит дополнительное падение напряжения, которое приводит к проблемам с двигателем. Поэтому для нормального функционирования триммера необходимо достаточное поперечное сечение подводящих проводов. Рекомендованное поперечное сечение медного провода 1,5 мм., при общей длине не более 50 метров. При этом, не имеет значения, осуществляется подвод электроэнергии к триммеру через стационарные подводящие провода, через удлинительный кабель или через комбинацию стационарных и удлинительный кабелей.

2.31. Режим работы электротриммера повторно-кратковременный 30-40%, что означает продолжительность непрерывной работы не более 4-х минут, после чего не менее 6 минут- перерыв.

2.32. Косите только сухую траву. **Косение мокрой травы категорически запрещено!**

3. КОМПЛЕКТАЦИЯ

Триммер электрический - 1 шт.
 Кожух защитный - 1 шт.
 Рукоятка - 1 шт.
 Катушка с леской - 1 шт.
 Паспорт - 1 шт.
 Упаковка - 1 шт.

4. ТЕХНИЧЕСКИЕ ХАРАКТЕРИСТИКИ

Наименование параметра	Значение параметра			
	GET-24	GET-400	GET-500	GET-600
Серия GET/ Модель	GET-24	GET-400	GET-500	GET-600
Номинальная потребляемая мощность, Вт	350	350	500	600
Расположение двигателя	Нижнее			
Напряжение сети, В	220-230В			
Частота тока, Гц	50			
Род тока	Переменный, однофазный			
Частота вращения лески на холостом ходу, об/мин	10000	10000	12000	11000
Ширина кошения за один проход, мм	240	240	250	320
Режущий элемент	Нейлоновая я леска	Нейлоновая я леска	Нейлоновая леска	Нейлоновая леска
Уровень шума, дБ	92	92	96	96

В связи с постоянным совершенствованием конструкции и технических характеристик приобретенное Вами изделие может отличаться от описываемого в данном паспорте.

По электробезопасности триммер соответствует II классу защиты от поражения электрическим током.

5. УСТРОЙСТВО ТРИММЕРА

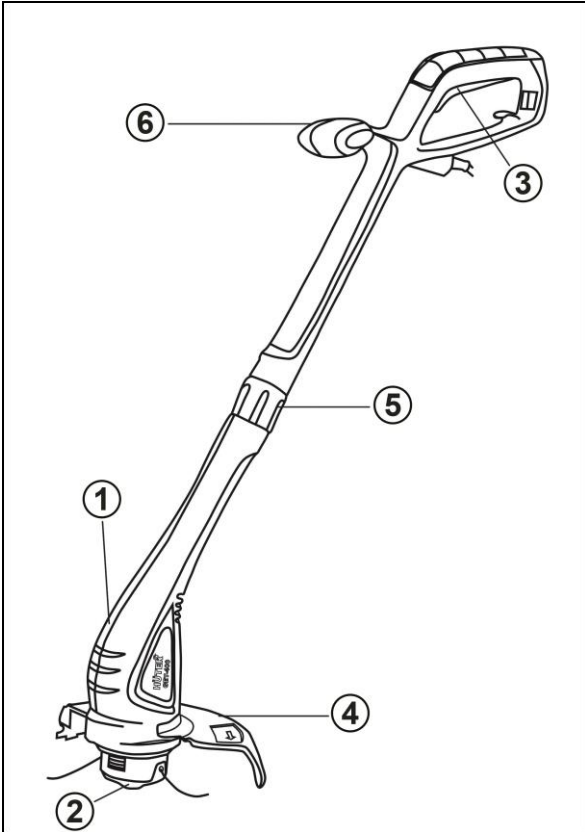
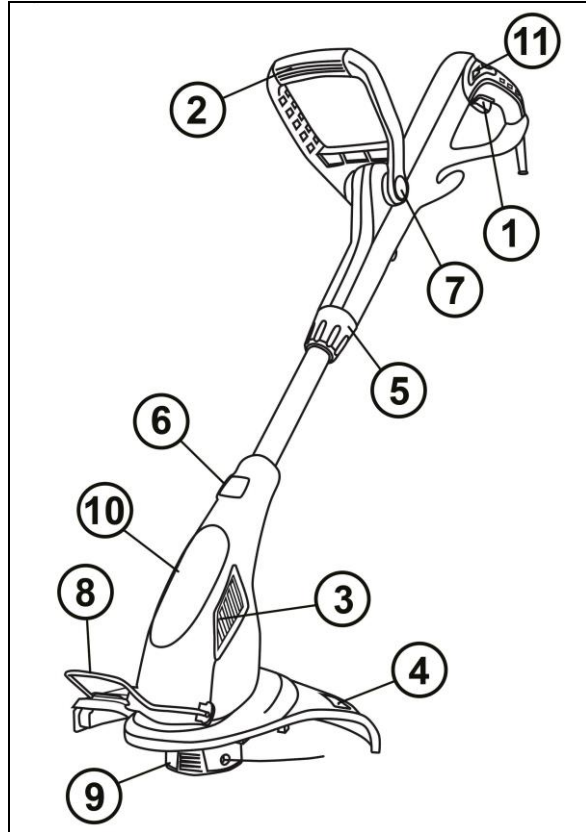


Рис. 1. Общий вид GET-400, GET-24

1. Двигатель
2. Головка с леской
3. Кнопка включения
4. Кожух защитный
5. Соединение частей штанги
6. Рукоятка



Общий вид GET-500, GET-600

1. Кнопка включения
2. Рукоятка
3. Двигатель
4. Кожух защитный
5. Регулировка длины штанги
6. Кнопка поворота штанги
7. Кнопка фиксатора рукоятки
8. Ограничитель
9. Катушка с леской
10. Кнопка регулировки угла скоса
11. Кнопка предотвращения случайного нажатия

Внимание!

Перед проведением работ по подготовке к эксплуатации, регулировке и техническому обслуживанию газонокосилки необходимо отключить вилку сетевого шнура газонокосилки от розетки электросети. Для защиты рук от повреждений об острые кромки используйте перчатки.

6. СБОРКА И РЕГУЛИРОВКА

Для GET-400, GET-24:

Установите кожух на корпус триммера и зафиксируйте его болтами из комплекта.

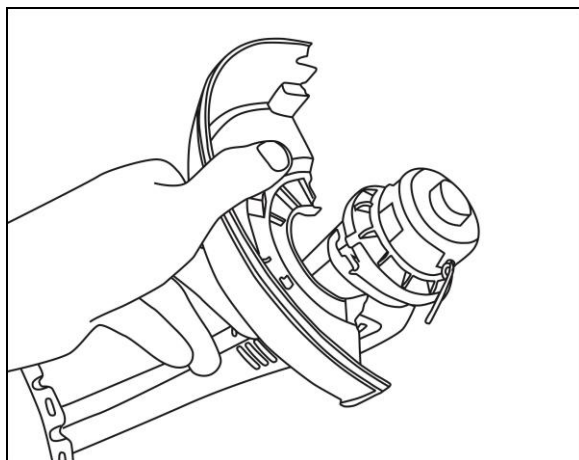


Рис. 2 Установка кожуха на триммер

Соедините части триммера между собой. Проверьте, что провод питания не защемлён.

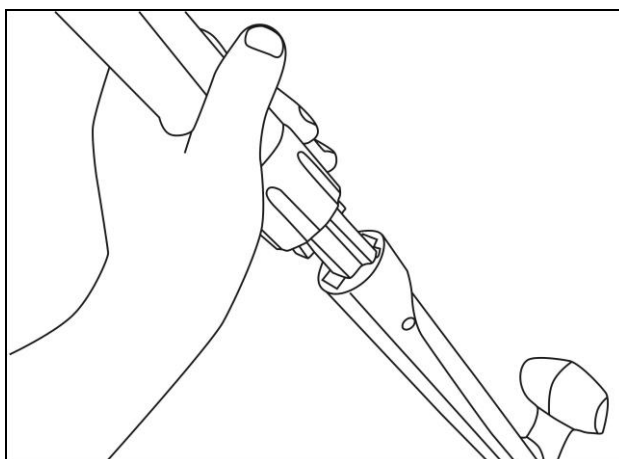


Рис. 3 Соединение штанги

Зафиксируйте соединение частей штанги при помощи болтов и гаек из комплекта.

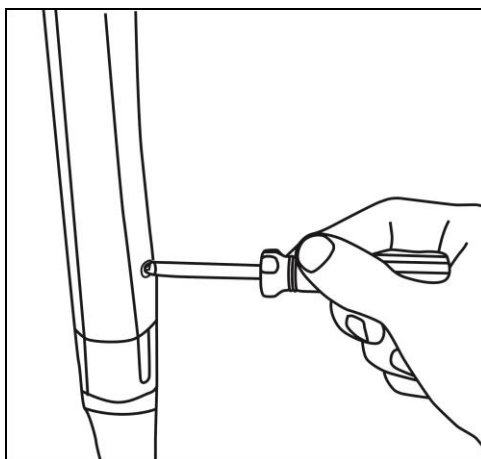


Рис. 4 Фиксация соединения штанги

Для GET-500, GET-600:

Установите защитный кожух на кронштейн для крепления кожуха к корпусу триммера.

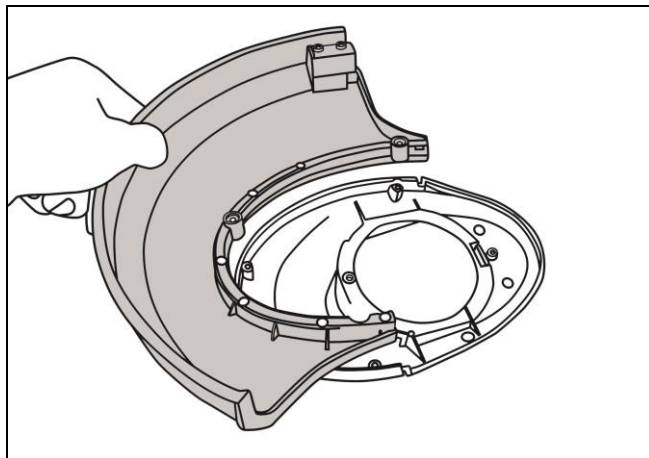


Рис. 5 Установка кожуха на кронштейн

Установите кожух с кронштейном на корпус триммера

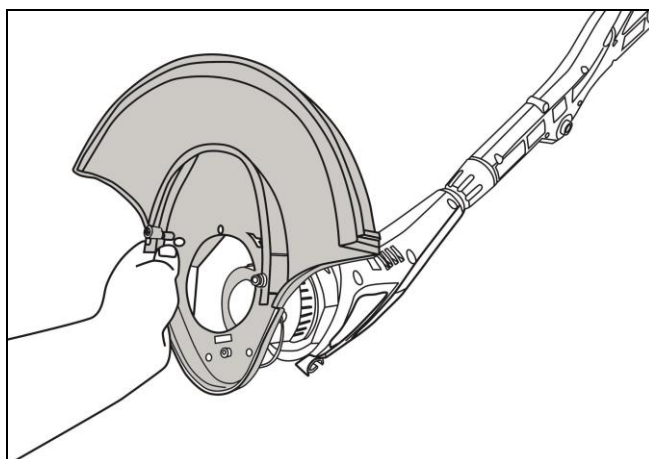


Рис. 6 Установка кожуха на триммер

Зафиксируйте кожух болтами из комплекта. Проверьте надежность крепления

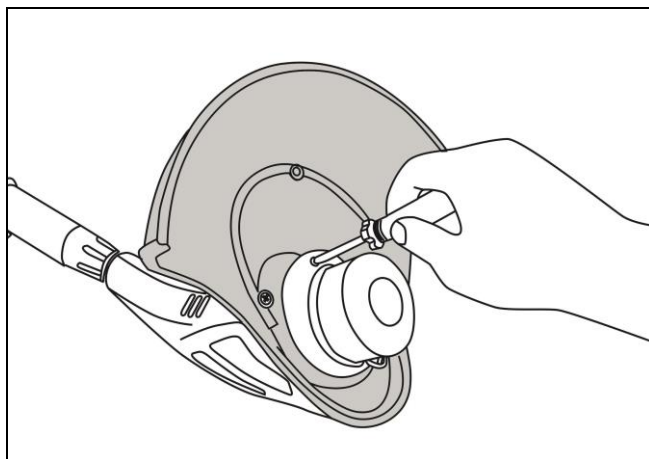


Рис. 7 Фиксация кожуха

Установите ограничитель длины скашивания. Раздвиньте скобу – ограничитель и вставьте в специальные отверстия на корпусе двигателя.

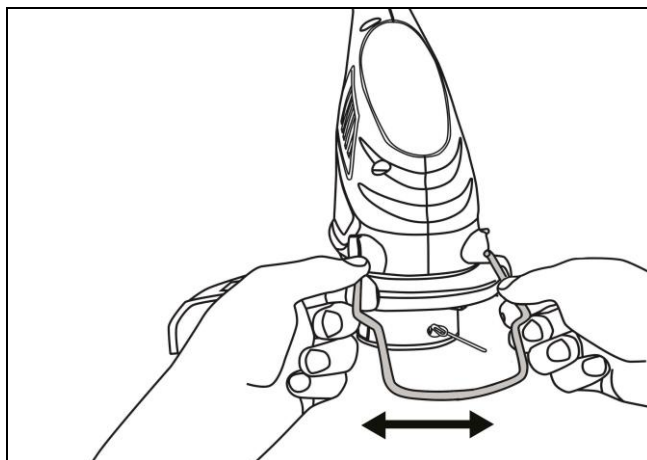


Рис. 8 Установка ограничителя

Установите рукоятку. Для этого зажмите фиксирующую кнопку и кнопку регулировки наклона рукоятки, затем установите рукоятку.

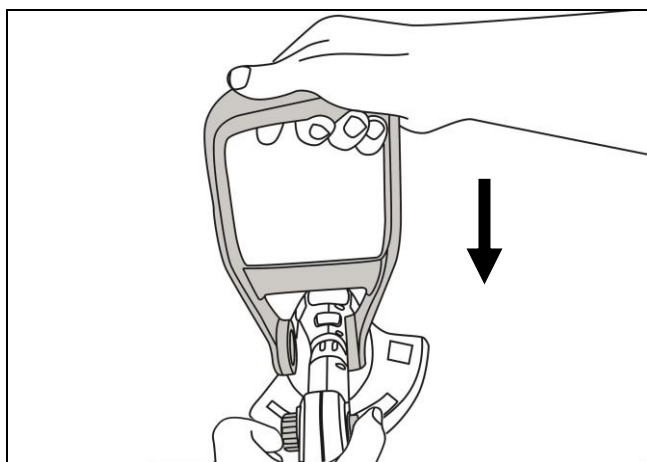


Рис. 9 Установка рукоятки

При необходимости отрегулируйте угол наклона рукоятки. Для этого нажмите и удерживайте кнопку регулировки и придвиньте рукоятку на удобный для Вас угол, затем отпустите кнопку.

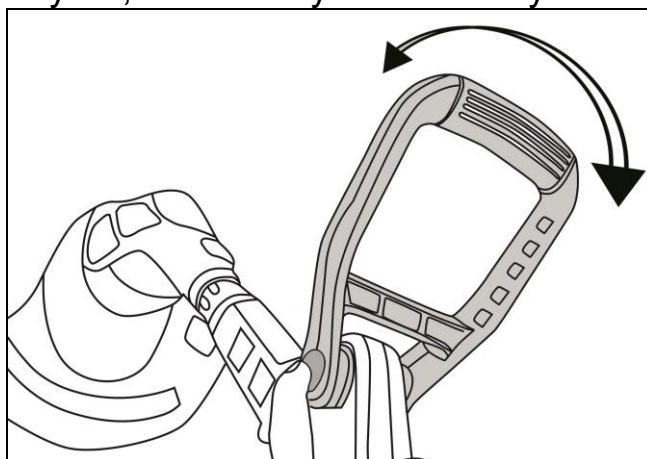


Рис. 10 Нажатие на кнопку регулировки

Установите необходимую длину штанги. Для этого открутите фиксатор штанги, расслабив его и выдвиньте штангу на необходимую длину. Закрутите фиксатор, закрепив штангу на нужной длине.

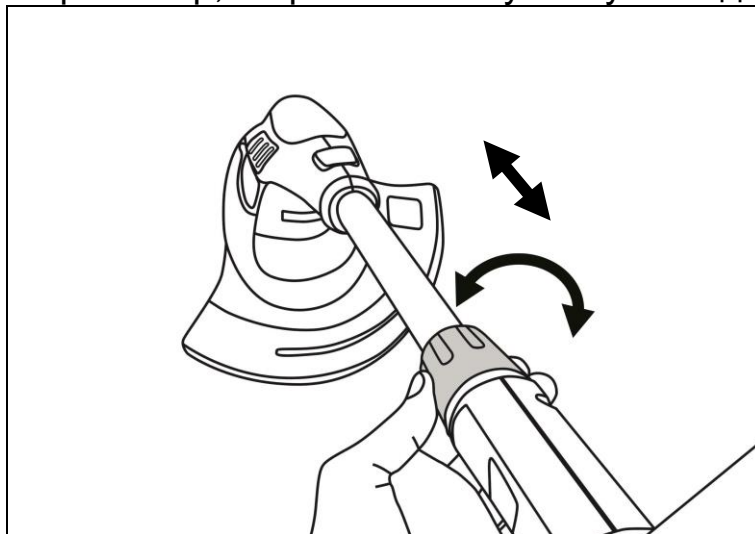


Рис. 11 Установка длины штанги

При необходимости, можно повернуть двигатель до 90° вокруг своей оси. Для этого зажмите кнопку изменения угла, поверните двигатель на необходимый угол и отпустите кнопку.

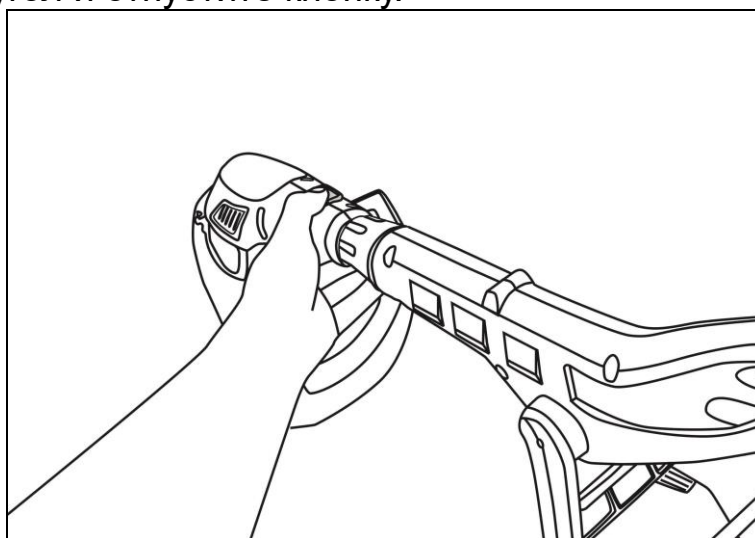


Рис.12 Настройка угла положения двигателя

Настройте угол скоса. Для этого зажмите кнопку изменения угла и отрегулируйте положение двигателя, затем отпустите кнопку.

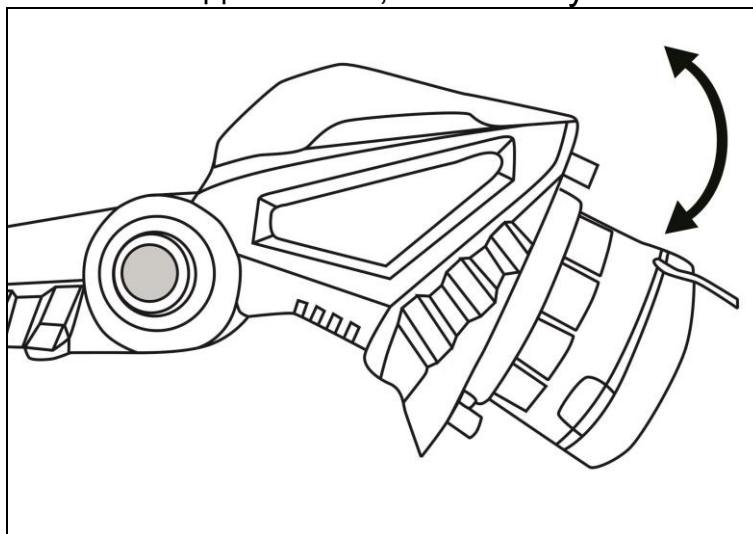


Рис.13 Настройка угла скоса

7. ПОРЯДОК РАБОТЫ



Внимание!

Не работайте триммером с нижним расположением двигателя по влажной траве или при росе. Это может привести к выходу двигателя из строя.

Включение

Подключите триммер к электрической сети. Наденьте его на себя и крепко возьмитесь за его рукоятки.

Включение триммера происходит одновременным нажатием на предохранительную кнопку и кнопку включения. Включайте триммер, не касаясь леской травы, что бы двигатель набрал необходимые обороты.

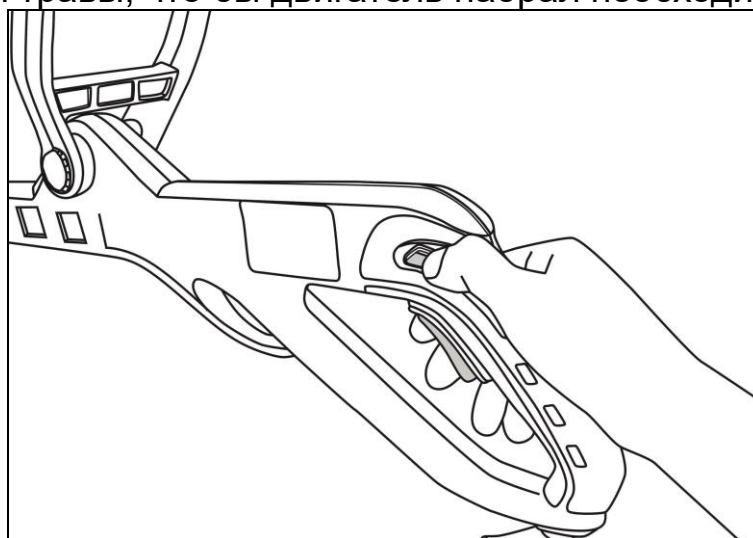


Рис. 14 Включение триммера

Для выключения триммера отпустите клавишу выключателя – обороты двигателя будут снижаться, при этом триммерная катушка будет вращаться еще несколько секунд – дождитесь ее полной остановки.

Работа с триммером

- Держите триммер так, чтобы триммерная катушка была параллельна поверхности земли.
- Во время работы перемещайте триммер справа налево.
- Работу производите только на максимальных оборотах двигателя.
- При скашивании высокой травы триммер может перегреться и выйти из строя. Разделите процесс кошения на не сколько этапов, постепенно снижая уровень покоса травы.
- Не косите траву во время и сразу после дождя, т.к. влага может повредить триммер.
- Используйте триммерную леску толщиной не более 1,2 мм. Использование более толстой лески может привести к выходу из строя триммерной катушки и перегреву двигателя.
- Во время работы триммерная леска изнашивается (расходуется). Не останавливая двигатель слегка ударьте головкой триммерной катушки по земле, так, чтобы нажалась кнопка выпуска лески на катушке. Длина лески увеличится. При необходимости операцию повторите.

8. ТЕХНИЧЕСКОЕ ОБСЛУЖИВАНИЕ



Внимание!

Перед проведением работ по подготовке к эксплуатации, регулировке и техническому обслуживанию триммера необходимо отключить вилку сетевого шнура питания триммера от розетки электросети.

Очистка

- Производите очистку триммера после каждого использования. Удаляйте с корпуса триммера грязь и остатки травы. Предупреждение! Соблюдайте осторожность при очистке защитного кожуха. Для защиты рук от травм используйте перчатки.
- Следите и своевременно очищайте вентиляционные каналы корпуса электродвигателя.

Намотка лески

- Снимите триммерную катушку, нажав на кнопки фиксации

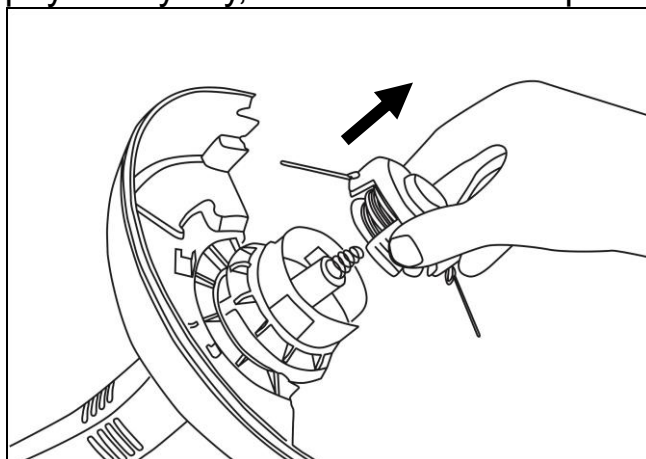


Рис. 6 Снятие крышки катушки с леской

- Удалите остатки лески.

- Извлеките катушку и пружину из головки.
- Тщательно очистите катушку, осмотрите их на предмет наличия повреждений и износа.
- Для данной модели триммера рекомендуется использовать триммерную леску диаметром не более 1,2 мм
- Подготовьте отрезок триммерной лески длиной примерно 5-6 метров и сложить его пополам.
- Вставьте триммерную леску в месте перегиба в паз, расположенный на направляющей катушки.
- Удерживая левой рукой катушку, намотайте триммерную леску ровными плотными слоями на нее в направлении по часовой стрелке (со стороны, противоположной головке).
- Оставьте свободными отрезки триммерной лески длиной примерно по 15 см.
- Пропустите концы отрезков триммерной лески сквозь отверстия в катушке.
- Установите пружину и катушку в головку.
- Поочередно потяните за концы отрезков триммерной лески, для освобождения их из удерживающих пазов внешней направляющей катушки.
- Установите крышку на место, совместив фиксаторы катушки с прорезями крышки катушки.

9. ТРАНСПОРТИРОВКА И ХРАНЕНИЕ

- Перед началом транспортировки триммера на дальние расстояния, следует обеспечить надежность его крепления внутри грузового отсека. Для транспортировки нижнюю часть штанги отделите от верхней.
- Храните триммер в сухом помещении.

10. ВОЗМОЖНЫЕ НЕИСПРАВНОСТИ И МЕТОДЫ ИХ УСТРАНЕНИЯ

Неисправность	Вероятная причина	Действия по устранению
1. Двигатель не включается	Нет напряжения в сети питания.	Проверить наличие напряжения в сети питания.
	Неисправен выключатель	Обратиться в специализированный Сервисный центр для ремонта.
	Неисправен шнур питания.	
	Изношены щетки.	
2. Повышенное искрение щеток на коллекторе	Изношены щетки.	Обратиться в специализированный Сервисный центр для ремонта
	Загрязнен коллектор.	
	Неисправны обмотки якоря.	
3. Повышенная вибрация, шум.	Неисправны подшипники.	Обратиться в специализированный Сервисный центр для ремонта
4. Появление дыма и запаха горелой изоляции.	Неисправность обмоток якоря или статора.	Обратиться в специализированный Сервисный центр для ремонта
5. Двигатель перегревается.	Загрязнены окна охлаждения электродвигателя.	Прочистить окна охлаждения электродвигателя.
	Электродвигатель перегружен.	Снять нагрузку и в течении 2-3 минут обеспечить работу инструмента на холостом ходу при максимальных оборотах.
	Неисправен якорь.	Обратиться в специализированный Сервисный центр для ремонта.
6. Двигатель не развивает полную скорость и не работает на полную мощность	Низкое напряжение в сети питания.	Проверить напряжение в сети.
	Сгорела обмотка или обрыв в обмотке.	Обратиться в специализированный Сервисный центр для ремонта
	Слишком длинный удлинительный шнур.	Заменить шнур на более короткий, либо на шнур с большим сечением
8. Триммерная катушка не подает леску	Закончилась (израсходовалась) леска	Необходимо намотать другую леску
	Леска запуталась или была намотана слишком плотно	Размотать и распутать леску. Намотать леску на катушке менее плотно.
	Катушка засорилась	Разобрать катушку, прочистить и перемотать леску.
	Катушка неисправна или повреждена	Заменить катушку.

11. ГАРАНТИЙНЫЕ ОБЯЗАТЕЛЬСТВА

Изготовитель гарантирует работу триммера на протяжении одного года со дня продажи.

Гарантийный ремонт не производится при нарушении требований, указанных в паспорте.

Гарантийный ремонт не производится при нарушении гарантийной пломбы (наклейки).

Гарантийный ремонт производится при наличии печати фирмы, даты продажи и подписи продавца.

При отсутствии печати фирмы-продавца, даты продажи или подписи продавца гарантийный срок исчисляется от даты изготовления.

Гарантийный ремонт не распространяется на следующие случаи:

1. Периодическое обслуживание и ремонт или замену запчастей в связи с их нормальным износом.

2. Изделия, поврежденные в результате небрежного отношения, неправильной регулировки, ненадлежащего технического обслуживания с применением некачественных и нестандартных расходных материалов, попадания жидкостей и посторонних предметов внутрь.

3. Воздействия факторов непреодолимой силы и/или действие третьих лиц.

4. Износ угольных щеток.

5. Одновременный выход из строя ротора и статора устройства, т.к. является следствием перегрузки триммера из-за чрезмерно длительной работы или неправильной сборки.

Гарантия не распространяется на расходные материалы:

- триммерная головка с леской
- защитный кожух

Гарантийный ремонт не производится при нарушении гарантийной пломбы

Данный документ не ограничивает определенные законом права потребителя, но дополняет и уточняет оговоренные законом обязательства, предполагающие соглашения сторон.

Дорогой покупатель!

Мы выражаем вам огромную признательность за выбор триммера «Hüter». Он прослужит вам долго. Мы сделали все возможное, чтобы данное изделие удовлетворяло вашим запросам, а качество соответствовало лучшим мировым образцам.

Компания производитель устанавливает расчетный срок службы электрического триммера 5 лет, при условии соблюдения правил эксплуатации.

Гарантийный срок эксплуатации электрического триммера «Hüter» — 1 год. Моментом начала эксплуатации считается дата, указанная Организацией-продавцом в гарантийном талоне.

12. ГАРАНТИЙНЫЙ ТАЛОН

Электротриммер «Hüter» _____

№ _____

признан годной для эксплуатации.

Дата продажи _____

Я покупатель/представитель фирмы _____

С условиями эксплуатации ознакомлен _____

ГАРАНТИЙНЫЙ ТАЛОН
Описание дефекта, № прибора

ГАРАНТИЙНЫЙ ТАЛОН
Описание дефекта, № прибора

ГАРАНТИЙНЫЙ ТАЛОН
Описание дефекта, № прибора

М.П.

М.П.

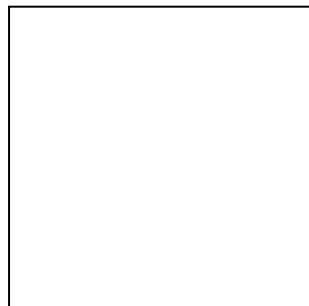
М.П.

13. СЕРВИСНЫЕ ЦЕНТРЫ:

- **Абакан**, Молодежный квартал, 12/а, тел.: 8 (3902) 26-30-10, +7 908 326-30-10
- **Армавир**, ул. Мичурина, д. 6, тел.: +7 962 855-40-18, 8 (861) 376-38-46.
- **Архангельск**, Окружное шоссе, д.6, тел.: 8 (8182) 42-05-10, 8-952-301-25-26.
- **Астрахань**, ул. Рыбинская, д.11, тел.: 8 (8512) 99-47-76.
- **Барнаул**, пр. Базовый, д.7, тел: 8 (3852) 57-09-55, 50-53-48.
- **Белгород**, ул. Константина Заслонова, д. 92, тел: 8 (4722) 402-913.
- **Благовещенск**, ул. Раздольная 27, тел.: 8 (4162) 31-98-68; +7 914-601-07-00
- **Братск**, Пром.зона БЛПК, п 27030101, офис 26, тел: +7 914 939-23-72.
- **Брянск**, ул. 2-ая Почепская, д. 34А, тел: 8 (4832) 59-06-44, 8 (4832) 58-01-73 (сервис).
- **Великий Новгород**, ул. 3-я Сенная, д.2А, тел: 8 (8162) 940-035.
- **Владивосток**, ул. Снеговая, д.119, тел: +7 904 624-03-29, 8 (4232) 49-26-72.
- **Владимир**, ул. Гастелло, д.8 А, тел: +7 (4922) 49-43-32
- **Волгоград**, пр-т Волжский, 4к.,тел.: 8 (8442) 78-01-68 (доб.2 - сервис).
- **Вологда**, ул. Гончарная 4А; т. +7 981 507-24-12, 8 (8172) 26-48-63.
- **Воронеж**, ул. Электросигнальная, д.17, тел: 8 (473) 261-10-34.
- **Дзержинск**, ул.Красноармейская, д.15 б, тел: 8 (8313) 35-11-09.
- **Екатеринбург**, ул. Бисертская, 145, офис 6, тел.: 8 (343) 384-57-25; +7 965-509-78-08.
- **Иваново**, ул. Спартака, д.13., тел 8 (4932) 77-41-11.
- **Иркутск**, ул.Тракторная, д.28А/1, СКЦ Байкалит, складское помещение №5, тел: 8 (3952) 70-71-62.
- **Йошкар-Ола**, ул. Мира, д.113 тел.: 8(8362) 49-72-32.
- **Казань**, ул. Поперечно-Авангардная, д.15, тел: 8 (843) 206-03-65.
- **Калининград**, ул. Ялтинская, д. 129, тел: 8 (4012) 76-36-09.
- **Калуга**, пер. Сельский, д.2А, тел: 8 (4842) 92-23-76.
- **Кемерово**, ул. Радищева, д.2/3, тел: 8 (3842) 65-02-69.
- **Киров**, ул. Потребкооперации, д.17, тел: 8 (8332) 21-42-71, 21-71-41.
- **Комсомольск-на-Амуре**, ул. Кирова д.54 корп.2, тел: 8-924-116-10-47.
- **Кострома**, ул. Костромская, д. 101, тел: 8 (4942) 46-73-76.
- **Краснодар**, ул. Грибоедова, д.4, литер "Ю", тел: 8 (861) 203-46-92.
- **Красноярск**, ул. Северное шоссе, 7а, тел: 8 (391) 293-56-69, 8 (391) 204-62-88.
- **Курган**, ул. Омская, д.171Б, тел: 8 (3522) 630-925, 630-924.
- **Курск**, ул. 50 лет Октября, д.124В, тел.: 8 (4712) 36-04-46; 8 (4712) 77-13-69.
- **Липецк**, ул. Боевой проезд, д.5, тел: 8(4742) 52-26-97.
- **Магнитогорск**, ул. Рабочая, д.109, стр. 2, тел.: 8-919-342-82-12.
- **Москва**, ул. Нагатинская, д.16 Б ,+7 (499) 584-44-90.
- **Москва**, Ильменский проезд, д. 9А, стр. 1, тел.: 8 (495) 968-85-70.
- **Московская область**, Балашиха, Западная коммунальная зона, шоссе Энтузиастов, вл 4, тел.: 8-495-108-64-86 доб. 2, +7 906 066-03-46.
- **Москва**, ул. Никопольская, д.6, стр.2, тел.: 8 (495) 646-41-41, +7 926 111-27-31.
- **Мурманск**, ул. Домостроительная, д. 21/2, тел.: 8 (8152) 65-61-90.
- **Набережные Челны**, Мензелинский тракт, д.52а, офис 405, тел.: 8 (8552) 20-57-43.
- **Нижний Новгород**, ул. Вятская, д.41, тел: 8 (831) 429-05-65 доб.2.
- **Нижний Тагил**, ул. Индустриальная, д.35, стр.1, тел.: 8 (3435) 96-37-60.
- **Новокузнецк**, ул. Щорса, д.15, тел: 8 (3843) 20-49-31.
- **Новороссийск**, ул. Осоавиахима, дом 212, тел: 8 (8617) 309-454
- **Новосибирск**, Мочищенское шоссе, 1/4 кор.8, каб № 6 (офис), кор.5, 2 этаж (сервис); тел.: 8 (383) 373-27-96.
- **Омск**, ул. 20 лет РККА, д.300/3, тел: 8 (3812) 38-18-62, 21-46-38.
- **Оренбург**, пл. 1 Мая, д. 1А, тел: 8 (3532) 48-64-90.
- **Орёл**, пер. Силикатный, д.1, тел: 8 (4862) 44-58-19.

- **Орск**, ул. Союзная, д.3, тел: 8 (3532) 37-62-89.
- **Пенза**, ул. Измайлова, д.17а, тел: 8 (8412) 22-46-79.
- **Пермь**, ул. Сергея Данщина, д. 6а 6а, тел.:8 (342) 205-85-29.
- **Петрозаводск**, район Северная Промзона, ул. Заводская, д. 10 А, тел.: 8 (812) 309-87-08.
- **Псков**, ул. Леона Поземского, д.110, тел.: 8 (8112) 700-181, 8(8112) 296-264.
- **Пятигорск**, ул. Ермолова 46 Б, тел: +7 968 279-279-1, 8 (8652) 20-58-50.
- **Ростов-на-Дону**, ул. Вавилова, д.62Г, склад №11, тел: +7 938 100-20-83; 8 (863) 308-17-79.
- **Рязань**, ул. Зубковой, д. 8а (завод Точинвест), 3 этаж, офис 6, тел.: 8 (4912) 46-65-58
- **Самара**, Советский р-н, ул. Заводское шоссе, д.15А, лит. А, тел.: 8 (846) 206-05-52.
- **Санкт-Петербург**, ул.Минеральная, д. 31, лит В, тел: 8 (812) 309- 92- 75
- **Санкт-Петербург**, ул. Автобусная, д. 6В, тел: 8 (812) 309-73-78.
- **Саранск**, ул. Пролетарская, д.130А, база Комбината "Сура", тел.: 8 (8342) 22-36-37.
- **Саратов**, ул. Пензенская, д. 2, тел: 8 (8452) 49-11-79.
- **Смоленск**, Краснинское шоссе, дом 37б, строение 2, тел: 8 (4812) 29-46-99.
- **Сочи**, ул. Гастелло, д.23А, тел: 8 (862) 226-57-45.
- **Ставрополь**, ул. Коломийцева, д. 46, тел.: +7(8652) 20-65-62
- **Стерлитамак**, ул. Западная, д.18, литер А тел.: 8 (3472) 294-410.
- **Сургут**, ул. Базовая, д. 5, тел.: 8 (3462) 758-231, доб.1-офис, доб.2-сервис.
- **Тамбов**, проезд Монтажников, д.2Г, тел: 8 (4752) 50-37-96, +7 964 130-85-73.
- **Тверь**, пр-т. 50 лет Октября, д.15б, тел: 8 (4822) 35-17-40.
- **Томск**, ул. Добролюбова, д.10, стр.3 тел: +7 952 801-05-17.
- **Тольятти**, ул. Коммунальная, д.23, стр.2 тел: 8 (8482) 651-205; +7 964 973-04-29.
- **Тула**, Ханинский проезд, д. 25, тел: 8 (4872) 38-53-44, 74-02-53.
- **Тюмень**, ул. Судостроителей, д.16, тел: 8 (3452) 66-28-91.
- **Удмуртская Республика**, Завьяловский р-н, д. Пирогово, ул. Торговая, д.12, тел: 8 (3412) 57-60-21 / 26-03-15.
- **Улан-Удэ**, ул.502км. д.160 оф 14. Тел. 8(3012) 20-42-87.
- **Ульяновск**, ул. Урицкого, д.25/1, склад №2, тел: 8 (8422) 27-06-30, 27-06-31.
- **Уфа**, ул. Кузнецовский затон, д.20, тел: 8 (347) 214-53-59.
- **Хабаровск**, ул. Индустриальная, д. 8а, тел: 8 (4212) 93-44-68.
- **Чебоксары**, Базовый проезд, д.15, тел: 8 (8352) 35-53-83, 21-41-75.
- **Челябинск**, ул. Морская, д.6, тел: 8 (351) 222-43-15, 222-43-16.
- **Череповец**, ул. Архангельская, д. 47, склад №10, тел: 8-911-517-87-92, 8 (8202) 49-05-34..
- **Чита**, ул. Тракторная, д. 54А, тел: 8 (3022) 28-44-79.
- **Шахты**, Ростовская область, пер. Сквозной, д. 86а, тел.:8 (8633) 03-56-10.
- **Южно-Сахалинск**, пр-т Мира, 2 "Б"/5 корп. 8, тел. 8 (4242) 49-07-85.
- **Ярославль**, Тутаевское шоссе, д. 4, офис 1, тел. 8 (4852) 66-32-20.
- **Казахстан, г. Алматы**, Илийский тракт, 29, тел: (727) 225 47 45, 225 47 46.
- **Казахстан, г. Нур-Султан (Астана)**, ул. Циолковского 4, склад 8а, тел +7 (771) 754 02 45.
- **Казахстан, г. Караганда**, ул. Молокова 102, тел: +7 (707) 469 80 56.
- **Казахстан, г. Тараз**, ул. Санырак батыра, 47м, тел.: +7 (7262) 97-00-12.
- **Казахстан, г. Усть-Каменогорск**, ул. Абая, 156/1 корп.6, тел: +7-723-240-32-19.
- **Казахстан, г. Шымкент**, ул. Толе би 26, корп.1, офис 206 тел: 8-776-808-50-05/ 8-771-349-04-94.
- **Армения, г. Ереван**, Arsahkunyanc 210/1, тел.: +374 91 751 717.
- **Белоруссия, г. Минск**, пр-т Партизанский, д.2, тел.: +375 (29) 397-02-87.
- **Киргизия, г. Бишкек**, Дэн Сяопина, д.18, тел.: +996 708 323 353.

**Полный актуальный список сервисных центров Вы так же можете
посмотреть на сайте www.huter.su**



Изготовитель (импортер):
«Хютер Техник ГмбХ»
Потсдамерштрассе 92, 10785, Берлин, Германия
Сделано в КНР
www.huter.su

Ред.5