

РУКОВОДСТВО ПОЛЬЗОВАТЕЛЯ

БЕНЗИНОВАЯ ЭЛЕКТРОСТАНЦИЯ

TSS SGG 5000 E (EH)
TSS SGG 6000 E (EH)
TSS SGG 7000 E (EH)
TSS SGG 6000 E3 (EH3)
TSS SGG 7000E3 (EH3)



Содержание

1. Правила безопасности	3
2. Сборка электростанции	7
3. Характеристики электростанции	8
4. Компоновка и органы управления электростанции	9
5. Перед запуском электростанции	10
6. Мощности типовых потребителей	12
7. Запуск электростанции	13
8. Подключение потребителей	15
9. Остановка электростанции	15
10. Остановка электростанции из-за сигнала «Нет масла»	15
11. Работа в высокогорье	16
12. Периодическое обслуживание электростанции	16
13. Общие указания по эксплуатации электростанции	19
14. Хранение электростанции	19
15. Свидетельство о приемке	21
16. Реквизиты сервисного центра ГК ТСС	22

ВВЕДЕНИЕ

Бензиновые портативные электростанции с двигателем воздушного охлаждения предназначены для снабжения электроэнергией на рабочих площадках, домашнего использования при обесточивании, в прочих местах, где отсутствует стационарное электроснабжение.

В настоящем Руководстве содержится информация по безопасности применения электростанции, которая позволит вам избежать опасностей и прочих рисков, связанных с ее использованием. Поэтому очень важно, чтобы вы внимательно прочитали и уяснили эти указания перед тем, как запускать электростанцию и использовать ее в работе. Периодически читайте его снова и возобновляйте ваши знания. При передаче электростанции новому пользователю также передавайте ему данное Руководство для того, чтобы он также внимательно ознакомился с ним.

Если что-то в данном Руководстве требует пояснений, свяжитесь с вашим поставщиком для получения исчерпывающей информации.





Мы прилагаем все усилия, чтобы информация, приведенная в данном Руководстве полностью соответствовала выпускаемым электростанциям. В связи с тем, что мы постоянно совершенствуем нашу продукцию, в данное Руководство могут быть внесены некоторые изменения без предварительного уведомления.

ПРАВИЛА БЕЗОПАСНОСТИ



Внимательно прочтите данное Руководство и ознакомьтесь с электростанцией и правилами ее безопасного использования. Изучите накладываемые ограничения и все возможные риски, связанные с ее использованием.

Для привлечения внимания в данном Руководстве используются следующие символы и указания :

-  **ОПАСНОСТЬ**, уведомляющее, что пренебрежение им вызовет серьезные увечья, или даже смерть.
-  **ПРЕДУПРЕЖДЕНИЕ**, уведомляющее, что пренебрежение им может вызвать получение серьезных увечий или даже смерть.
-  **ВНИМАНИЕ**, уведомляющее, что пренебрежение им может вызвать травмы средней тяжести или ухудшение самочувствия.
-  **ПРИМЕЧАНИЕ**, сопровождает некоторые указания, которые не связаны с какими-либо проблемами со здоровьем человека.

Символы безопасности и их понимание



Ядовитые газы



Отдача



Поражение электротоком



Пожар



Взрыв



Руководство пользователя



Вращающиеся части



Защита глаз



Горячая поверхность

⚠ ОПАСНОСТЬ !

Использование электростанции внутри помещения **СМЕРТЕЛЬНО ОПАСНО !**
 В выхлопных газах электростанции содержится ядовитый угарный газ (СО), который не имеет цвета и запаха.



Не запускайте электростанцию внутри дома или гаража, даже если в них открыты окна и двери.



Используйте электростанцию только на открытых площадках вдали от окон, дверей и вентиляционных отверстий помещений



ПРЕДУПРЕЖДЕНИЕ. При работе двигателя в его выхлопных газах содержится ядовитый угарный газ (СО), который не имеет цвета и запаха. Вдыхание угарного газа может вызвать смертельное отравление, головную боль, утомление, головокружение, рвоту, дезориентацию, потерю сознания, тошноту или обморок.

- Используйте электростанцию только на открытых площадках.
- Установите около окон и дверей помещений автономные извещатели наличия угарного газа.
- Следите, чтобы выхлопные газы не попадали в помещения через открытые окна, двери, вентиляционные и другие отверстия.
- Никогда не запускайте электростанцию внутри никаких зданий, крытых автостоянках, верандах, балконах, в транспортных средствах, на судах, в огражденных пространствах, даже если их окна и двери открыты.



Внимание ! При запуске при быстром возврате ручки стартера его шнур может захватить вашу руку и утянуть ее в сторону двигателя быстрее, чем вы ее контролируете, в результате чего возможны переломы, трещины или растяжения кистей рук.

- При запуске двигателя медленно потяните ручку до появления на ней сопротивления, и только затем резко вытяните ее на полную длину, и не допускайте ее быстрого возврата, чтобы избежать захлестывания шнура.
- Не запускайте и не останавливайте двигатель с подсоединенными и включенными потребителями.



Внимание ! Бензин и его пары легко воспламеняемы и взрывоопасны, что может вызвать пожар, получение ожогов, взрыв, и повлечь серьезные повреждения здоровья или даже смерть, а также ущерб имуществу.

ПРИ ЗАПРАВКЕ или СЛИВЕ БЕНЗИНА

- Остановите электростанцию и перед тем, как открыть крышку топливного бака, дайте ей остыть не менее 2 минут. Открывайте ее медленно, стравливая внутреннее давление из него.
- Заправьте или слейте бензин из топливного бака.
- Не перезаправляйте топливный бак. Оставьте пространство для того, чтобы топливо могло расширяться.
- Если вы пролили топливо, тщательно вытрите его и подождите, пока его остатки испарятся перед тем, как запустить двигатель.

- Не заправляйте бензин вблизи источников открытого пламени или искр, источников яркого света, обогревателей и других источников, от которых бензин может воспламениться..
- Ежедневно проверяйте топливопроводы, их крепления, топливный бак, его крышку на отсутствие трещин или подтеканий. Если необходимо, замените их.
- Не курите при заправке.

ПЕРЕД ЗАПУСКОМ ЭЛЕКТРОСТАНЦИИ

- Проверьте, что свеча зажигания, глушитель, крышка топливного бака и воздушный фильтр надежно стоят на своих местах.
- Не прокручивайте двигатель, если свеча зажигания демонтирована.

ПРИ РАБОТЕ ЭЛЕКТРОСТАНЦИИ

- Не используйте эту электростанцию внутри помещений, на крытых автостоянках, балконах, закрытых транспортных средствах, на судах или в других огороженных местах.
- Не наклоняйте электростанцию, если это может вызвать проливание бензина.
- Не останавливайте двигатель перекрытием воздуха на входе.

ПРИ ПЕРЕВОЗКЕ или РЕМОНТЕ ЭЛЕКТРОСТАНЦИИ

- Перевозите/перемещайте/ремонтируйте электростанцию, только когда топливный бак пустой или его топливный кран – закрыт.
- Не наклоняйте электростанцию, если это может вызвать проливание топлива.
- При перевозке/ремонте электростанции снимите провод со свечи зажигания.

ПРИ ХРАНЕНИИ ЭЛЕКТРОСТАНЦИИ С БЕНЗИНОМ В ТОПЛИВНОМ БАКЕ

- Храните электростанцию вдали от печей, дымоходов, батарей отопления, сушек одежды и иных источников тепла или яркого света, которые могут вызвать усиленное парообразование бензина и воспламенить его.



Внимание ! Напряжение электростанции способно вызвать поражение электрическим током или ожоги, нанести тяжелые увечья или даже вызвать смерть.

- Для передачи и соединений применяйте только сертифицированное оборудование, установленное квалифицированным электриком.
- При использовании электростанции в качестве резервной уведомьте энергоснабжающую компанию.
- Устанавливайте автоматическое устройство защитного отключения (УЗО) в зонах с высокой заземляющей способностью, например на металлической палубе или металлоконструкции.
- Не касайтесь оголенных участков проводов и выводов.
- Не применяйте для подключения к электростанции провода с повреждениями : потертостями, обугленные, оголенные и с другими повреждениями.
- Не используйте электростанцию при дождливой или влажной погоде.
- Не касайтесь электростанции или проводов потребителей, если вы стоите на влажной поверхности или босиком, или если руки или ноги мокрые.
- Не допускайте к использованию или обслуживанию электростанции детей или посторонних людей.



Внимание ! Горячие выхлопные газы могут воспламенить легковоспламеняющиеся материалы или конструкции, повредить топливный бак и нанести серьезный вред здоровью или имуществу. Касание зоны глушителя может вызвать серьезные ожоги.

- Не прикасайтесь к горячим частям электростанции и избегайте горячих выхлопных газов.
- После остановки перед тем, как касаться этих частей, дайте им остыть.
- До окружающих стен, а также сверху, от электростанции должно быть расстояние не менее 1,5 м.



Внимание ! Повышенные обороты могут привести к повреждению электростанции. Пониженные обороты создают значительное торможение.

- Не подрегулируйте обороты поджатием пружины регулятора оборотов, изменением длины тяг или иными способами. Обороты электростанции отрегулированы для выработки ей электроэнергии заданной частоты и напряжения.



Внимание ! Высокое напряжение на свечу зажигания может вызвать пожар или электрическое поражение и повлечь серьезный вред здоровью или даже смерть.



ПРИ РЕГУЛИРОВКАХ или РЕМОНТЕ ЭЛЕКТРОСТАНЦИИ

- Отсоедините провод от свечи зажигания и отведите его, чтобы он не смог войти в контакт с ней.

ПРИ ПРОВЕРКЕ ИСКРЫ СВЕЧИ ЗАЖИГАНИЯ

- Применяйте сертифицированный тестер свечей зажигания.
- Не проверяйте искру без свечи зажигания.



Внимание ! Стартер и другие вращающиеся части могут затянуть ваши пальцы, волосы, одежду или украшения, чем вызвать серьезные увечья.

- Не используйте электростанцию со снятыми защитным кожухом или панелями.
- Не надевайте свободную одежду, украшения или что-либо, что может быть затянуто стартером или вращающимися частями электростанции.
- Завязывайте длинные волосы. Снимите украшения.
- Не вносите в конструкцию электростанции никаких изменений.



Примечание ! Превышение мощности электростанции может ее повредить или повредить подсоединенные к ней потребители.

- Не превышайте разрешенную мощность электростанции.
- После запуска перед подключением электропотребителей дайте ей стабилизировать свои параметры.
- Перед остановкой отсоедините электропотребители от электростанции и выключите автомат защиты.



Внимание ! Ненадежное подключение к электростанции может повредить ее и сократить ее ресурс.

- Применяйте электростанцию только по назначению.
- Устанавливайте электростанцию для работы только на ровных горизонтальных площадках.
- Не размещайте электростанцию в условиях повышенной влажности, запыленности, загрязненности или в парах коррозионно-активных веществ.
- Не засовывайте никаких объектов в прорези охлаждения электростанции.
- Отключите потребитель и отсоедините его от электростанции, если :
 - подсоединенный потребитель перегревается,
 - исчезновение электроэнергии на выходе,
 - появлении искр, дыма или пламени,
 - возникновении повышенной вибрации.

СБОРКА ЭЛЕКТРОСТАНЦИИ

Распаковка коробки

- Установите коробку с электростанцией на ровной поверхности.
- Выньте из коробки все, кроме электростанции.
- Полностью разрежьте боковые грани коробки.
- Оставьте электростанцию на нижней части коробки для последующей сборки.

Содержимое коробки

- Электростанция
- Руководство пользователя
- Колеса, 2 шт. ,(для модели ЕН)
- Ручка в сборе, 2 шт., (для модели ЕН)
- Оси колес, 2 шт., (для модели ЕН)
- Электрическая вилка
- Свечной ключ
- Клеммы для зарядки аккумулятора

Указанная комплектация дана для справки, она может отличаться для конкретной модели электростанции.

Сборка электростанции

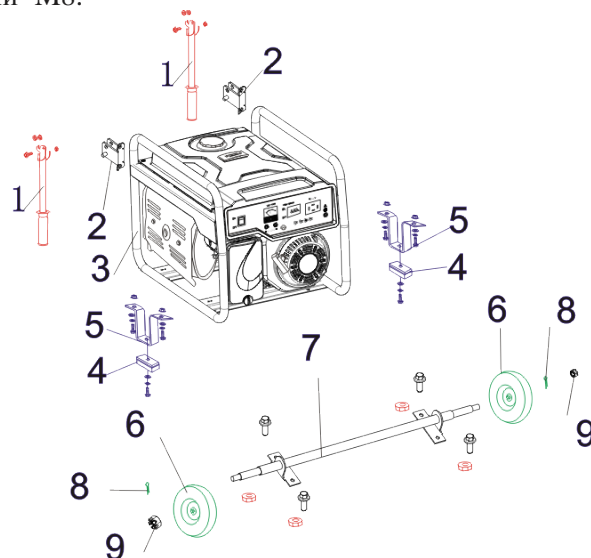
Колесное исполнение электростанции обеспечивают удобство ее перемещения и, следовательно, улучшают ее портативность.

⚠ Примечание ! Колесное исполнение электростанции не предполагает ее буксировку по дорогам.

- Установите оси колес в отверстия в раме электростанции.
- Установите втулки колес, шайбы и зафиксируйте шплинтами, продев их через отверстия в осях колес.
- Разогните усы шплинтов, чтобы зафиксировать их от выпадения.
- Заверните болты М6 в упоры через резиновые подушки и вставьте болты М8 в отверстия упоров. Зафиксируйте их гайками М8.
- Установите упоры на раму электростанции и зафиксируйте их болты гайкам М8.
- Установите вилки ручек на раму электростанции и прихватите их каждую 2-мя болтами и гайками М8.
- Выровняйте ручки на раме и затяните болт гайки М8.

Рисунок 1.

1. Рукоятка
2. Комплект ручек
3. Рама
4. Резиновая подушка
5. Блокиратор обратного хода
6. Колесо
7. Колесная ось
8. Штифт
9. Гайка



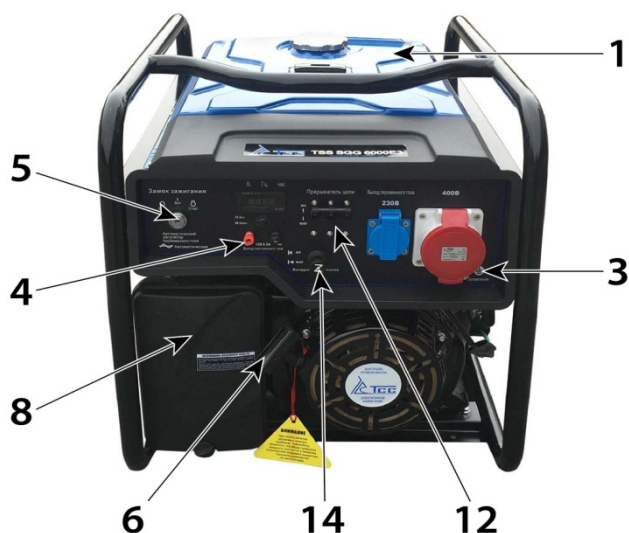
ХАРАКТЕРИСТИКИ ЭЛЕКТРОСТАНЦИИ

Модель электростанции	TSS SGG 5000E TSS SGG 5000EH	TSS SGG 6000E/EH TSS SGG 6000E3/EH3	TSS SGG 7000E/EH TSS SGG 7000E3/EH3
Тип двигателя	Воздушного охлаждения 4-тактный 1-цилиндровый, OHV	Воздушного охлаждения 4-тактный 1-цилиндровый, OHV	Воздушного охлаждения 4-тактный 1-цилиндровый, OHV
Модель двигателя	188F	190F	192F
Система запуска	Ручной / электростартер	Ручной / электростартер	Ручной / электростартер
Объем двигателя	389 см ³	420 см ³	450 см ³
Частота тока	50 Гц	50 Гц	50 Гц
Напряжение тока:	230 В	230/380 В	230/380 В
Ном. мощность	5,0 кВт	6,0 кВт	7,0 кВт
Макс. мощность	5,5 кВт	6,5 кВт	7,5 кВт
		Нагрузка по фазам должна быть распределена с разницей не более 25%	
Объем топливного бака	25 л	25 л	25 л
Время работы с полной нагрузкой	8,3 ч	8,3 ч	8,0 ч
Расход топлива (л/ч)	2,7	3	2,6
Размер, ДхШхВ	685x515x555 мм	685x515x555 мм	685x515x555 мм
Вес	80 кг	80 кг	90 кг
Состав панели управления	Многофункциональный дисплей для отображения напряжения, частоты переменного тока и часы наработки, автомат защиты, контакт заземления, 2 розетки 16А, одна 32А, датчик уровня масла, замок запуска	Многофункциональный дисплей для отображения напряжения, частоты переменного тока и часы наработки, автомат защиты, контакт заземления, 2 розетки 16А, одна 32А, датчик уровня масла, замок запуска	Многофункциональный дисплей для отображения напряжения, частоты переменного тока и часы наработки, автомат защиты, контакт заземления, 2 розетки 16А, одна 32А, датчик уровня масла, замок запуска

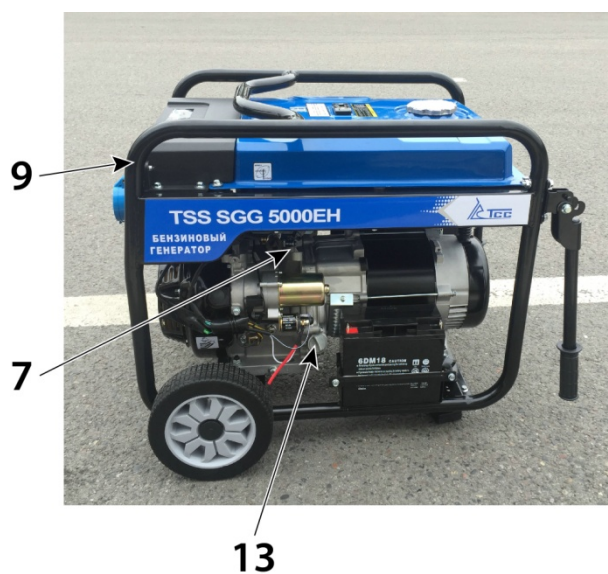
КОМПОНОВКА И ОРГАНЫ УПРАВЛЕНИЯ ЭЛЕКТРОСТАНЦИИ



Перед тем, как использовать электростанцию внимательно прочтите данное Руководство, уясните правила безопасности, изложенные в нем. Ознакомьтесь с расположением основных частей электростанции, ее органов управления и мест регулировок. Храните это Руководство под рукой, чтобы обратиться к нему при необходимости.



1. Топливный бак
2. Глушитель
3. Контакт заземления
4. Выход переменного тока
5. Замок запуска
6. Ручной стартер
7. Топливный кран
8. Воздушный фильтр
9. Защитная рама
10. Свеча зажигания
11. Крышка топливного бака
12. Автомат защиты
13. Крышка маслозаливной горловины со щупом
14. Рычаг заслонки



Примечание! Рисунки и чертежи данного Руководства могут незначительно отличаться от вашей электростанции.

ПЕРЕД ЗАПУСКОМ ЭЛЕКТРОСТАНЦИИ

Долив моторного масла

Проверьте и, при необходимости, долейте моторное масло перед запуском электростанции. Не применяйте никаких добавок в масло. Выбирайте масло, вязкость которого должна быть в соответствии с ожидаемой температурой окружающей среды.



⚠ Примечание ! При некачественной подготовке электростанции к запуску она может быть повреждена или ее ресурс сократится. Не прокручивайте двигатель и не запускайте двигатель, пока вы не убедились, что рекомендованное масло залито до необходимого уровня. Иначе двигатель может быть поврежден.

- Установите электростанцию на плоской горизонтальной поверхности.
- Протрите область крышки маслозаливной горловины и снимите ее. Протрите ее щуп и вставьте в горловину до упора, а затем снова выньте.
- При заливке масла наливайте его медленно в маслозаливную горловину до метки полного уровня на щупе.

При заливке масла периодически проверяйте его уровень. Будьте внимательны, чтобы не перезаправить масло.

- Установите крышку маслозаливной горловины и надежно закрутите ее от руки.
- Перед каждым запуском двигателя необходимо проверить уровень масла.

Заправка бензина

⚠ Опасность ! Не заправляйте топливный бак внутри помещений, при работающем или при горячем двигателе. Остановите двигатель и перед заправкой дайте ему остыть не менее 2 мин.



Не допускайте проливания бензина на горячий двигатель. Заправляйте электростанцию вдали от источников открытого пламени или искр, ярких осветителей, источников и других источников тепла. Не курите при заправке.

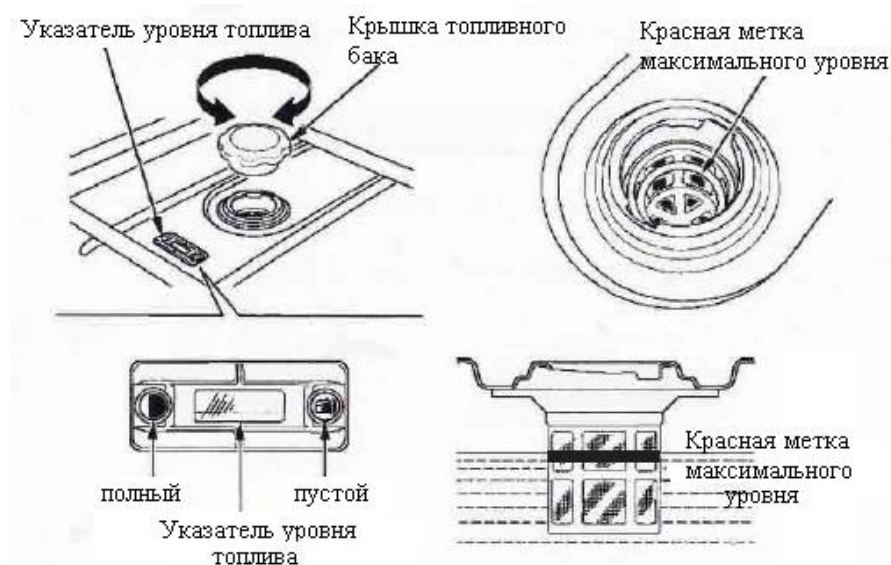
- Для заправки электростанции применяйте только неэтилированный бензин с октановым числом не менее 85. Если в бензин добавлен этанол, его содержание не должно быть более 10%.
- Не подмешивайте в бензин масло.
- После заправки установите крышку топливного бака, тщательно протрите пролитой топливом и

дайте его следам высохнуть.



Внимание! Не перезаправляйте топливный бак, бензин может перелиться на горячие части двигателя, что вызовет пожар или взрыв.

Прежде, чем запускать двигатель, пролитое топливо необходимо тщательно протереть и подождать, пока его следы полностью испарятся. Периодически проверяйте топливные шланги, их крепления, топливный бак и его крышку на отсутствие трещин, ослаблений и утечек, при необходимости замените или подтяните их.



Важно ! При хранении электростанции более 30 дней во избежание коррозии или появления отложений в топливной системе топливо должно быть слито. Для очистки топливного бака никогда не применяйте очистители двигателя или карбюратора, т.к. они могут повредить топливный бак.

Заземление электростанции

Электростанция должна быть надежно заземлена, для этого используйте контакт заземления на панели управления.

Надежное заземление электростанции позволяет избежать поражения электрическим током в случае неисправностей электростанции или у подключённых потребителей. Заземление также позволяет снять статическое напряжение, которое может появиться у незаземленного устройства.

МОЩНОСТИ ТИПОВЫХ ПОТРЕБИТЕЛЕЙ

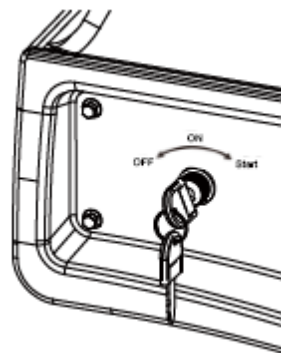
Вид потребителя	При работе, Ватт	При запуске, Ватт
Лампочка 75 Ватт	75	—
Электровентилятор	800	2350
Откачивающий электронасос	800	1300
Холодильник	700	2200
Водяной насос	1000	2100
Оконный кондиционер	1200	3600
Увлажнитель воздуха	175	—
Центральный кондиционер	3800	11400
Микроволновая печь	1000	—
Кофеварка	1000	—
Электродуховка	2100	—
Гостер	850	—
DVD/CD плеер	100	—
Видеомагнитофон	100	—
Стереосистема	450	—
Телевизор	500	—
Персональный компьютер с монитором	800	—
Охранная система	500	—
АМ/FM радио	100	—
Электроворота гаража	875	2350
Водонагреватель	4700	11700
Кварцевое освещение рабочего места	1000	—
Краскопульт	600	1200
Электроножовка	960	—
Электродрель	600	900
Циркулярная электропила	1400	2300
Зуборезная пила 10"	1800	1800
Электрорубанок 6"	1800	1800
Отрезной станок	2000	2000
Воздушный компрессор	1600	4500

ЗАПУСК ЭЛЕКТРОСТАНЦИИ

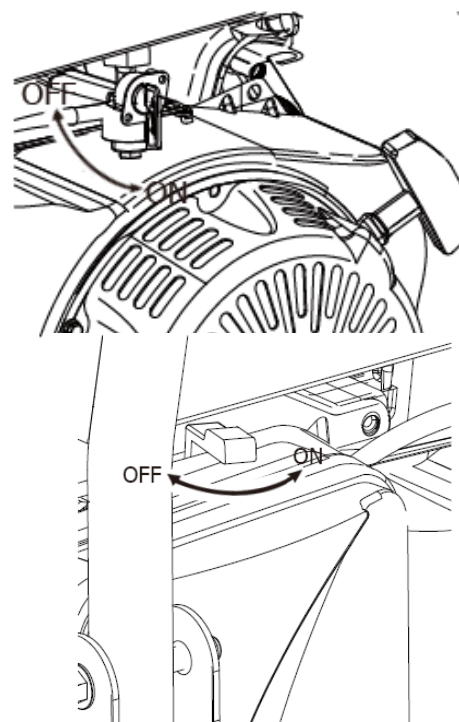
⚠ Внимание ! Не запускайте и не останавливайте электростанцию с подключенными к розеткам и включенными потребителями.

Перед запуском электростанции отключите все электрические потребители от розеток. Убедитесь, что электростанция стоит на ровной горизонтальной поверхности.

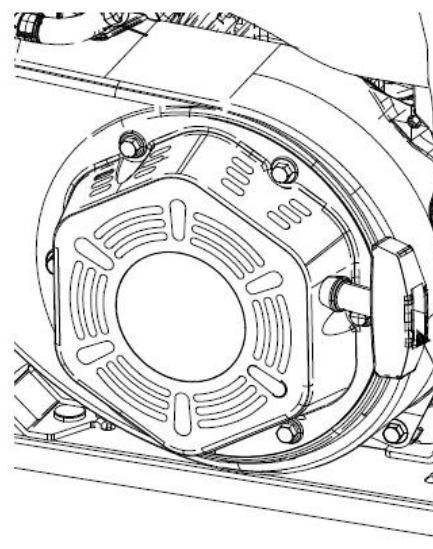
Поверните ключ зажигания в положение «ON» («ВКЛ»).



Откройте топливный кран в положение «ON» («ОТКР»).

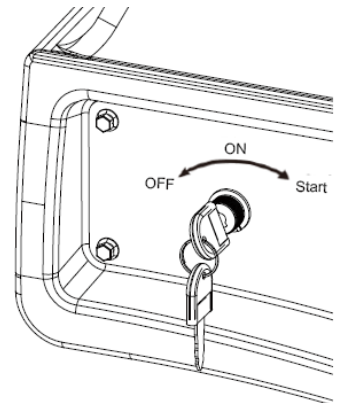


Установите рычаг оборотов в положение «OFF» («МАЛЫЙ ГАЗ»)



При ручном запуске крепко захватите ручку стартера и медленно потяните ее, пока вы не почувствуете сопротивление. Затем резко потяните ее на полный ход и плавно верните обратно.

При электрозапуске поверните ключ зажигания в положение «Start» («Запуск») и удерживайте его в нем, пока двигатель не запустится. Чтобы электростартер не перегрелся, не держите ключ запуска в положении «Start» («Запуск») более 15 сек., и после такой попытки подождите не менее 1 мин, прежде, чем приступить к следующей попытке запуска..



Когда двигатель запустился, переведите рычаг оборотов в положение «1/2», а после того, как двигатель заработает устойчиво – в положение «ON» (полный газ).

⚠ Примечание ! Если аккумулятор разряжен, используйте ручной запуск.

⚠ Примечание ! Если двигатель запустился, но заглох, переведите рычаг оборотов в положение «OFF» и повторите запуск.

⚠ Внимание ! При быстром неконтролируемом отпуске шнура стартера назад он может захлестнуть вашу руку и в результате повредить ваши пальцы, нанести ушибы или вызвать растяжение связок, вплоть до сильных повреждений. Поэтому при запуске двигателя вручную отпускайте шнур плавно и не торопясь.

⚠ Примечание ! Если после 3 попыток запуска двигатель так и не запустился, или если двигатель заглох во время его работы, проверьте горизонтальность установки электростанции и уровень моторного масла двигателя. Двигатель оснащен системой защиты от падения уровня масла, возможно, что причина в ее срабатывании. Проверьте уровень масла, при необходимости долейте его.

⚠ Выхлопные газы могут воспламенить легковоспламеняющиеся материалы, конструкции или повредить топливный бак, и в итоге вызвать пожар, нанести серьезный ущерб здоровью или имуществу, и даже вызвать смерть. Касание зоны глушителя может вызвать серьезные ожоги.



Не прикасайтесь к горячим частям двигателя и избегайте попадания под струю выхлопных газов. Дайте двигателю остыть перед тем, как касаться его горячих частей.

Располагайте электростанцию так, чтобы расстояние от нее до стен и потолков было не менее 1,5 м.

Применяйте в выхлопной системе только одобренные производителем искрогасители.

При замене частей двигателя замененные детали должны быть оригинальными и быть установлены так же, как это было установлено производителем.

Важно ! Не перегружайте электростанцию. Кроме того, не превышайте нагрузку, разрешенную для розеток электростанции. Эти розетки защищены от перегрузки нажимными автоматами защиты, которые отключают розетку при превышении ее тока.

ПОДКЛЮЧЕНИЕ ПОТРЕБИТЕЛЕЙ

- Дайте двигателю заработать стабильно и прогрейте его в течение 3-5 мин. после запуска.
- Подключите и по очереди включите потребители.
- Подключайте потребители так, чтобы единовременная мощность (сила тока) не превышала номинальную мощность (силу тока) электростанции и номинал автомата защиты розетки электростанции.

⚠ Примечание ! Перед подключением потребителей дайте электростанции стабилизировать свою работу и прогрейте двигатель. Подсоединяйте потребители в выключенном состоянии и только затем можете их включать. Перед отсоединением потребителей сначала выключите их, и только затем можете их отключать.

⚠ Примечание ! Превышение мощности (силы тока) электростанции может повредить ее и/или подключенные к ней потребители. Не превышайте номинальную мощность (силу тока) электростанции.

Чтобы не допустить перегрузку электростанции, соблюдайте следующее :

- Подключайте потребители по одному, их суммарная пусковая и стабилизированная мощность не должна превышать максимальной мощности электростанции.
- Мощность ламп освещения можно прочесть на их маркировке. Однако пусковая мощность устройств, имеющих электродвигатели (например, электроинструмента) превышает их номинальную мощность, ее можно узнать на их шильдиках или на сопровождающей наклейке.
- Если в описании потребителя не приведена мощность, ее можно посчитать или определить по формуле : $\text{мощность (Вт)} = \text{напряжение (В)} \times \text{сила тока (А)}$.

Некоторые электромоторы имеют высокую индуктивность, поэтому они требуют при их запуске до 3 раз больше мощности, чем их номинальная мощность. Этот заброс мощности продолжается всего несколько секунд, но он не должен превышать максимальной нагрузки электростанции. При подборе потребителя проверьте, чтобы эта мощность не превышала мощности электростанции.

- Начинайте подключение с электромотора с наибольшей мощностью.
- При подключении следующих потребителей учитывайте мощность потребителей, подключенных ранее.

По таблице мощностей обычного оборудования вы можете ориентировочно рассчитать количество и состав подключаемых потребителей.

ОСТАНОВКА ЭЛЕКТРОСТАНЦИИ

Выключите все потребители и отключите их от розеток. Не останавливайте электростанцию с включенными и подключенными потребителями.

Дайте двигателю поработать без нагрузки 3-5 минут, чтобы стабилизировать температурный режим электростанции и охладить ее.

Затем поверните ключ запуска в положение «OFF». Двигатель остановится. Закройте топливный кран.

ОСТАНОВКА ЭЛЕКТРОСТАНЦИИ ИЗ-ЗА СИГНАЛА «НЕТ МАСЛА»

Двигатель оборудован датчиком низкого уровня масла, и двигатель автоматически останавливается, когда уровень масла становится менее заданного значения. Если электростанция самопроизвольно остановилась, при этом в топливном баке достаточно бензина, прежде всего проверьте уровень масла..

РАБОТА В ВЫСОКОГОРЬЕ

На высотах более 1500 м над уровнем моря необходимо применять бензин с более высоким октановым числом (не менее 92). При этом для соответствия требованиям по эмиссии выхлопных газов двигатель требуется подрегулировать. Работа без такой регулировки приведет к ухудшению характеристик электростанции, увеличению ее потребления топлива и увеличению уровня вредных выбросов. Для работы в высокогорье запросите у производителя электростанции информацию о такой регулировке.

Для работы на высотах ниже 762 м такая высотная регулировка не рекомендуется.

ПЕРИОДИЧЕСКОЕ ОБСЛУЖИВАНИЕ ЭЛЕКТРОСТАНЦИИ

Периодичность технического обслуживания приведена в таблице. При использовании электростанции в тяжелых условиях периодичность обслуживания должна быть сокращена.

Первые 5 часов работы
<ul style="list-style-type: none">• Замените моторное масло
Ежедневное обслуживание (каждые 8 часов работы)
<ul style="list-style-type: none">• Очистите электростанцию от загрязнений• Проверьте уровень моторного масла
Каждые 25 часов работы (или ежегодно)
<ul style="list-style-type: none">• Очистите воздушный фильтр двигателя
Каждые 50 часов работы (или ежегодно)
<ul style="list-style-type: none">• Замените моторное масло
Ежегодно
<ul style="list-style-type: none">• Замените воздушный фильтр двигателя• Очистите и проверьте работоспособность топливного крана• Очистите свечу и проверьте свечу зажигания• Проверьте глушитель и состояние искрогасителя• Очистите двигатель и ребра охлаждения двигателя

Необходимость периодического обслуживания

Гарантия на электростанцию не покрывает случаи применения электростанции не по назначению или ее небрежной эксплуатации. Для того, чтобы гарантия была сохранена, пользователь должен эксплуатировать (в том числе обслуживать) электростанцию в строгом соответствии с указаниями данного Руководства.

Как минимум 1 раз в сезон необходимо выполнять все необходимые проверки и

регулировки, указанные в данном Руководстве.

- ⚠ **Примечание !** Ежегодно необходимо менять свечу зажигания и воздушный фильтр. Новые свеча зажигания и воздушный фильтр обеспечивают правильный состав топливо-воздушной смеси, подаваемой в цилиндр, и точное время и полноту ее сгорания, что обеспечивает лучшие характеристики двигателя и его максимальный ресурс.

Указания по периодическому обслуживанию

Основой технического обслуживания электростанции является поддержание ее в чистоте и в сухом состоянии. Используйте и храните ее в чистых и сухих условиях, не допускайте ее использования в чрезмерно пыльных или грязных условиях, при высокой влажности или при воздействии коррозионных паров. Прорези охлаждения электростанции не должны быть засорены посторонними предметами, например снегом, листьями или чем-либо ещё.

Часто осматривайте электростанцию на предмет чистоты, очищайте ее снаружи от пыли, грязи, влаги и прочих посторонних веществ, которые вы обнаружили.

- ⚠ **Внимание !** Не вставляйте и не закрепляйте никаких предметов или инструменты в прорези охлаждения, даже если двигатель не работает.

- ⚠ **Примечание !** Не очищайте внешний корпус электростанции, поливая ее из шланга. Вода может попасть в топливо и вызвать проблемы с двигателем. Кроме того, если вода, и, в сочетании с внутренней пылью, существенно уменьшит сопротивления этих обмоток.

Очистка электростанции

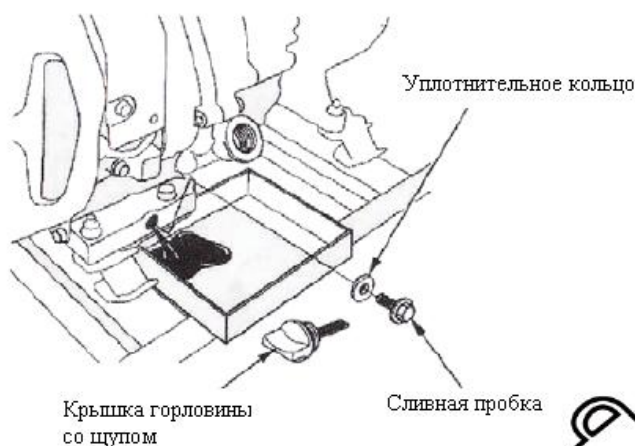
- Внешние поверхности электростанции протирайте мягкой тканью.
- Для очистки от приставшей грязи или масляных загрязнений применяйте мягкую волосяную щетку.
- Для очистки в плоходоступных местах используйте пылесос.
- Можно использовать сжатый воздух (давлением не более 1,7 бар), чтобы сдуть пыль или грязь. Проверьте, что прорезы охлаждения и другие отверстия чистые и без посторонних предметов.

Обслуживание двигателя

- ⚠ **Опасность !** При проведении каких-либо работ по обслуживанию электростанции всегда снимайте высоковольтный провод со свечи зажигания и отводите его в сторону от неё.

Замена моторного масла

Замените масло после первых 5-8 часов работы, далее заменяйте его каждые 50 часов работы. При работе в грязных или пыльных условиях, или при особо жаркой или холодной температуре производите замену масла более часто.



Максимальный уровень

⚠ Внимание ! Горячее масло может вызвать ожоги.

Перед тем, как сливать масло, дайте двигателю немного остыть. Избегайте продолжительного или повторяющегося контакта отработанного масла с кожей. Оно канцерогенно. Тщательно промывайте кожу водой с мылом после контакта с отработанным маслом и пользуйтесь защитными кремами.

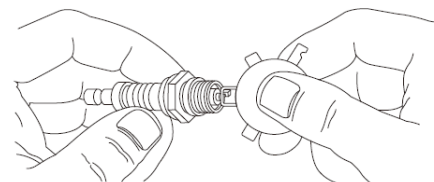
Сливайте масло, пока оно горячее. Порядок замены масла следующий :

- Протрите зону вокруг сливной пробки.
- Отверните сливную пробку и крышку маслозаливной горловины и полностью слейте отработанное масло в подставленный поддон достаточной емкости.
- Когда масло полностью слилось, установите сливную пробку и надежно затяните её.
- Залейте в маслозаливную горловину рекомендованное масло.
- Протрите пролитое масло.
- Слитое отработанное масло утилизируйте в пункт приема, указанный местными властями.

Замена свечи зажигания

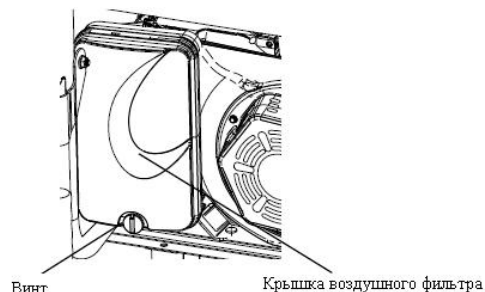
Применяйте свечу зажигания F6TC, BPR4ES или Champion RN14YC. Меняйте свечу зажигания каждый год. Это обеспечит легкий запуск и надежную работу двигателя.

- После остановки двигателя снимите провод со свечи зажигания и отведите его в сторону.
- Протрите зону вокруг свечи зажигания и вывинтите ее из головки цилиндра.
- Проверьте/отрегулируйте зазор свечи, он должно быть 0,70-0,80 мм. Заверните свечу с выставленным зазором в головку цилиндра и затяните ее с моментом 20 Нм.



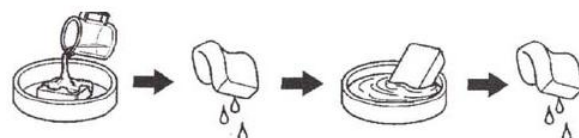
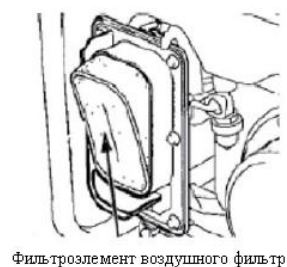
Очистка/замена искрогасителя

- После остановки двигателя дайте ему (его глушителю) остыть перед тем, как обслуживать искрогаситель, который расположен сбоку глушителя.
- Снимите хомут и снимите экран искрогасителя.
- Очистите экран искрогасителя проволочной щеткой.
- Если экран искрогасителя имеет повреждения – замените его.



Очистка воздушного фильтра

При использовании неочищенного воздуха двигатель потеряет надежность работы, уменьшит ресурс и может быть серьезно поврежден. Заменяйте воздушный фильтр ежегодно. В пыльных условиях работы проводите очистку и замену воздушного фильтра более часто.



- Снимите крышку воздушного фильтра.
- Промойте фильтроэлемент воздушного фильтра в мыльном растворе. Затем прополощите его в чистой воде. Стряхните оставшуюся влагу. При отжати не выкручивайте фильтроэлемент. Высушите фильтроэлемент промоканием тканью.
- Зимой, чтобы не допустить обмерзания фильтроэлемента воздушного фильтра, смочите его моторным маслом.
- Перед установкой обратно крышки воздушного фильтра протрите ее.

Регулировка клапанных зазоров

После первых 50 часов работы проверьте клапанные зазоры двигателя, при необходимости отрегулируйте их.

Важно ! Если вы не уверены в результате проверки/регулировки своими силами или не имеете необходимого инструмента, пожалуйста отвезите электростанцию в ближайший сервисный центр, чтобы регулировку клапанных зазоров выполнили специалисты. Правильно выставленные клапанные зазоры очень важны для обеспечения максимального ресурса двигателя.

ОБЩИЕ УКАЗАНИЯ ПО ЭКСПЛУАТАЦИИ ЭЛЕКТРОСТАНЦИИ

Электростанцию необходимо запускать не реже, чем раз в неделю и работать на ней не менее 30 мин. Если это условие не может быть выполнено, и срок хранения ожидается более 30 дней, электростанция должна быть законсервирована, для чего выполните следующее :



Опасность ! Не храните электростанцию, заправленную топливом, внутри помещения, или в закрытых, плохо вентилируемой зоне, т.к. пары топлива могут достичь высокой концентрации и воспламениться. Не храните электростанцию вблизи открытого огня, искр, ярких источников света, нагревателей воды, сушилок одежды и других источников тепла.

ХРАНЕНИЕ ЭЛЕКТРОСТАНЦИИ

Очень важно избежать образования смолистых отложений на частях топливной системы, например, в карбюраторе, топливных шлангах или в топливном баке. Кроме того, опыт показывает, бензиновые смеси, содержащие спирт (газохол, этанол, метанол), могут накапливать влагу, которая вызывает их расслоение и образование кислой среды, которая повредит элементы топливной системы.

Поэтому, чтобы не допустить проблем с двигателем, для хранения двигателя сроком более, чем 30 дней, бензин из топливной системы необходимо удалить, для этого :

- Слейте бензин из топливного бака.
- Запустите двигатель и дайте ему полностью выработать топливо и заглохнуть.

⚠ Опасность ! Сливайте топливо на открытой площадке, вдали от источников открытого пламени или искр, двигатель при слитии топлива должен быть остывшим. Не курите.



- Пока двигатель теплый, слейте моторное масло из двигателя.
- Выверните свечу зажигания и залейте в цилиндр около 15 мл моторного масла. Заткните отверстие для свечи зажигания тканью. Проверните коленвал двигателя ручным стартером, вытянув его на полный ход шнура 2 раза, чтобы смазать внутреннюю поверхность цилиндра и поршневые кольца.
- Установите и затяните свечу зажигания. Не подсоединяйте к свече зажигания провод.
- Очистите внешнюю поверхность электростанции. Проверьте, что прорези охлаждения и окна ничем не засорены и не повреждены.
- Храните электростанцию в чистом, сухом месте, при отсутствии поблизости коррозионно активных веществ или испарений.
- Не храните в ёмкости от одного сезона к другому.
- Если ёмкость с бензином начала ржаветь, слейте из неё бензин. Ржавчина и/или грязь в бензине вызовут проблемы с карбюратором и прочей топливной системой.
- Если по какой-то причине удалить бензин из топливной системы невозможно, добавьте в топливный бак предлагаемый в продаже стабилизатор бензина, который увеличивает срок его хранения.
- При хранении электростанции вне помещения, укройте ее, чтобы не допустить попадания на нее влаги, пыли и прочих загрязнений.

⚠ Опасность ! Не накрывайте электростанцию чем-либо, пока двигатель и его выхлопная система – горячие.

СВИДЕТЕЛЬСТВО О ПРИЕМКЕ

Бензоэлектростанция _____ заводской № _____ изготовлена и принята в соответствии с действующей технической документацией и признана годной для эксплуатации.

Контролер ОТК

М.П.

подписи)

_____ (личная подпись)

_____ (расшифровка

_____ (год, месяц, число)

ИЗГОТОВИТЕЛЬ: ООО «Группа Компаний ТСС», Россия, Московская область, гор. Ивантеевка, ул. Санаторный проезд д.1 к. 4. Телефон: 8-800-250-41-44; (495) 258-00-20.

При наступлении гарантийного случая прием продукции и гарантийный ремонт производится в Сервисном центре.

РЕКВИЗИТЫ СЕРВИСНОГО ЦЕНТРА ГК ТСС

Адрес Сервисного центра ГК ТСС

Московская область, г. Ивантеевка, Санаторный проезд д.1 корп.9, ООО «ГК ТСС»

Телефоны: 8-800-250-41-44; (495) 258-00-20.

КАК ДОБРАТЬСЯ

На автомобиле

По Ярославскому шоссе примерно 15 км от МКАДа.

Если ехать со стороны Москвы, проезжаете развязку на Ивантеевку и Пушкино, и примерно через 1 км поворот направо, где будет указатель «Санаторий ЗЕЛЕНАЯ РОЩА». Проехать примерно 3,5 км по главной дороге до проходной ЦНИП СДМ (Полигон).

Электropоездом с Ярославского вокзала г. Москвы (м. Комсомольская)

На Ярославском вокзале необходимо сесть на электропоезд, следующий до Фрязино (не перепутать с Фрязево) и доехать до платформы Ивантеевка-2 (1 час в пути).

Далее автобусом №1 до остановки «Полигон» примерно 20 мин.

Автобусом от автовокзала ВВЦ г. Москвы (м. ВДНХ)

Автобус №316 по маршруту МОСКВА (ВВЦ) - ИВАНТЕЕВКА по Ярославскому шоссе. Остановка «Техникум» в г. Ивантеевка. Затем перейти на соседнюю остановку и на автобусе №1 доехать до остановки «Полигон» либо пешком до проходной ЦНИП СДМ (Полигон) примерно 30 мин.

Проход на территорию Полигона осуществляется по пропускам. Для получения пропуска необходимо иметь паспорт или иной документ, удостоверяющий личность.

Схема проезда по Ярославскому шоссе (автодорога "Холмогоры"):

