



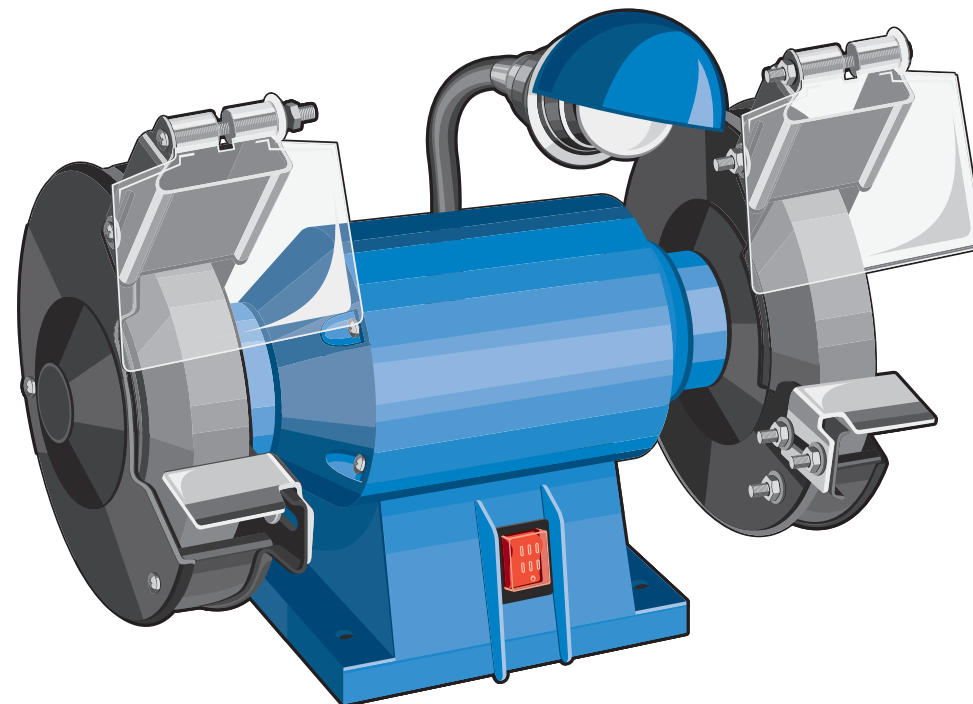
3ТШМЭ-150-350



3ТШМЭ-200-600



3ТШМЭ-250-750



АО «ЗУБР ОВК» РОССИЯ, 141002, Московская область, г. Мытищи 2, а/я 36

Производитель оставляет за собой право вносить изменения в характеристики изделия без предварительного уведомления.  
Приведенные иллюстрации не являются обязательными. Ответственность за опечатки исключается.

## Станок точильно-шлифовальный

3ТШМЭ-150-350

3ТШМЭ-200-600

3ТШМЭ-250-750

**Уважаемый покупатель!**

При покупке изделия:

- требуйте проверки его исправности путем пробного включения, а также комплектности согласно комплекту поставки.
- убедитесь, что гарантийный талон оформлен должным образом и содержит серийный номер изделия, дату продажи, штамп магазина и подпись продавца.

Перед первым включением изделия внимательно изучите настоящее руководство по эксплуатации и строго выполняйте содержащиеся в нем требования. Только так Вы сможете научиться правильно обращаться с изделием и избежите ошибок и опасных ситуаций. Храните данное руководство в течение всего срока службы Вашего изделия.

**Помните!** Изделие является источником повышенной травматической опасности.

**⚠ ВНИМАНИЕ**

**ПРОЧИТЕ РУКОВОДСТВО И НЕ НАЧИНАЙТЕ РАБОТУ С ИЗДЕЛИЕМ, ПОКА ВЫ НЕ ОЗНАКОМИТЕСЬ С НАСТОЯЩИМИ ПРЕДУПРЕЖДЕНИЯМИ.**

Применение изделия в промышленных и промышленных объемах, в условиях высокой интенсивности работ и сверхтяжелых нагрузок, снижает срок службы изделия.

**Меры безопасности**

Отдельные узлы изделия во время работы нагреваются и прикосновение к ним может вызвать ожог.



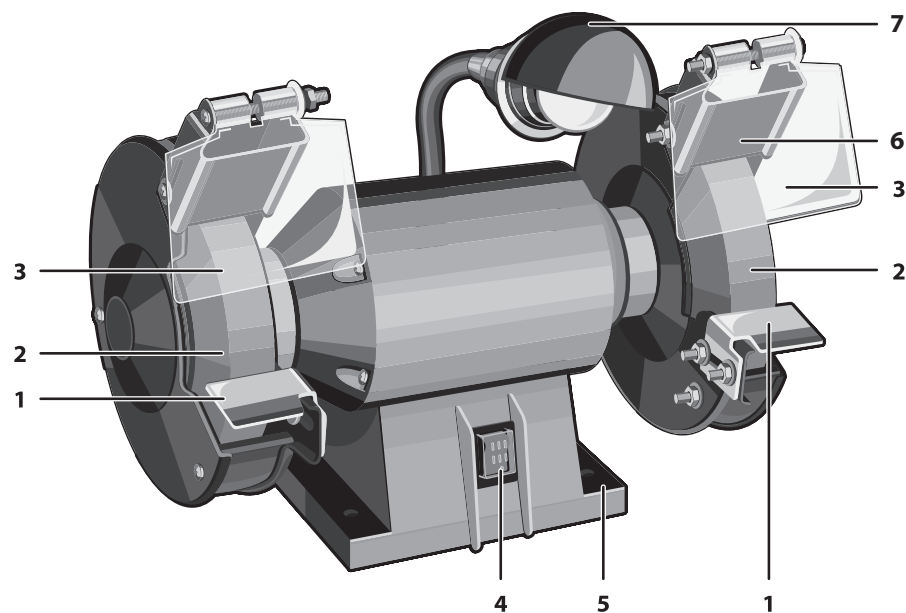
Ни в коем случае не используйте диски имеющие трещины, сколы или другие повреждения.



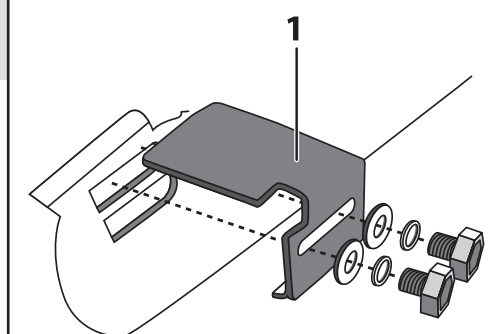
Образование раскаленных частиц в процессе шлифования. Не включайте изделие и не работайте в помещениях с высоким содержанием в воздухе паров кислот, взрывчатых или легковоспламеняющихся газов.



Изделие не предназначено для использования с подачей охлаждающей жидкости в место реза/шлифования

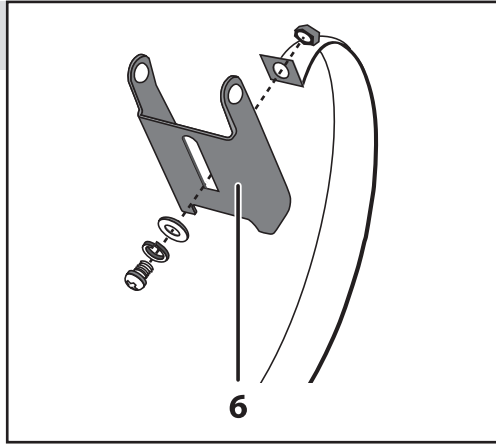
**Устройство**

1. Металлический упор
2. Точильный круг
3. Защитное стекло
4. Выключатель
5. Крепежные отверстия
6. Искрогаситель
7. Лампа подсветки

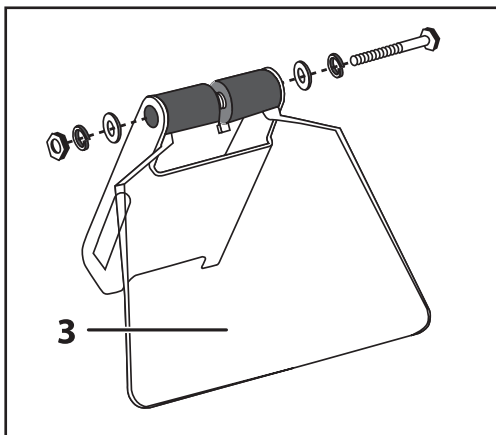
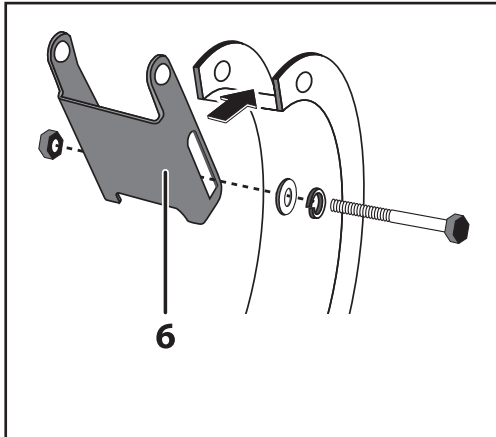
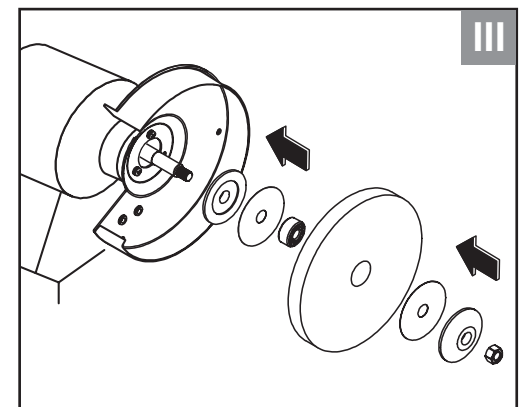
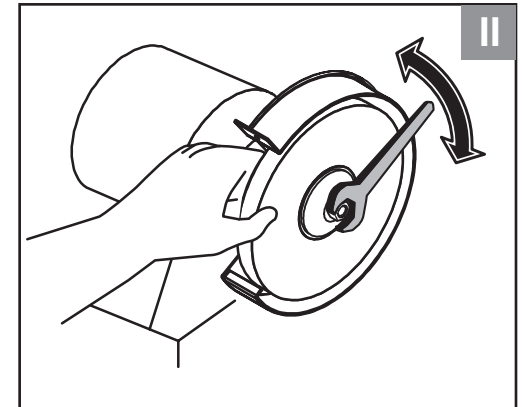
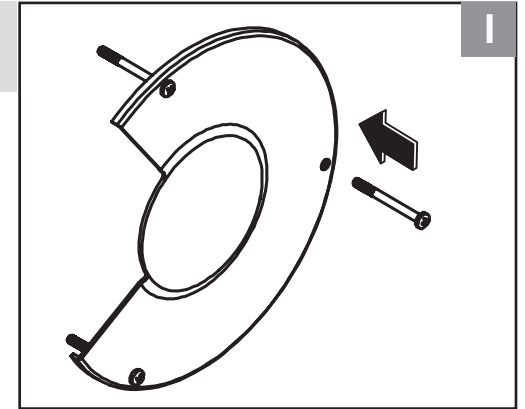
**Инструкции по применению****Сборка****1. Установка упора для инструмента**

**2. Установка защитного экрана**

Только для ЗТШМЭ-200-600,  
ЗТШМЭ-250-750



Только для ЗТШМЭ-150-350

**Периодическое обслуживание****3. Замена шлифовального круга**

## Технические характеристики

| Артикул   | ЗТШМЭ-150-350          | ЗТШМЭ-200-600 | ЗТШМЭ-250-750 |
|---|------------------------|---------------|---------------|
| Номинальное напряжение питания, В                                   | 220                    | 220           | 220           |
| Частота тока, Гц  | 50                     | 50            | 50            |
| Номинальная потребляемая мощность, Вт                               | 350                    | 600           | 750           |
| Число оборотов на холостом ходу, об/мин                             | 2950                   | 2950          | 2950          |
| Размеры точильного круга, мм  | 150x25                 | 200x25        | 250x25        |
| Диаметр посадочного отверстия, мм                                   | 32                     | 32            | 32            |
| Тип электродвигателя  | асинхронный двигатель  |               |               |
| Лампа подсветки:<br>напряжение питания, В<br>мощность, Вт<br>патрон | 220 В<br>1.5 Вт<br>E14 |               |               |
| Уровень звуковой мощности (κ=3), дБ                                 | 93                     | 94            | 95            |
| Уровень звукового давления (κ=3), дБ                                | 80                     | 81            | 82            |
| Среднеквадратичное виброускорение (κ=1,5), м/с <sup>2</sup>         | –                      | –             | –             |
| Класс безопасности по ГОСТ 12.2.007.0-75                            | I класс                |               |               |
| Масса изделия/в упаковке, кг  | 9.5/10.4               | 13.5/14.4     | 23.9/25.3     |
| Срок службы, лет  | 5                      |               |               |

### Комплект поставки

|  |        |        |        |
|--|--------|--------|--------|
| Станок точильный электрический           | 1 шт.  | 1 шт.  | 1 шт.  |
| Точильный круг (установлен)              | 2 шт.  | 2 шт.  | 2 шт.  |
| Лампа подсветки (установлена)*           | 1 шт.  | 1 шт.  | 1 шт.  |
| Металлический упор                       | 2 шт.  | 2 шт.  | 2 шт.  |
| Защитное стекло (комплект с кронштейном) | 2 шт.  | 2 шт.  | 2 шт.  |
| Втулка дополнительная                    | 2 шт.  | 2 шт.  | 2 шт.  |
| Набор крепежный                          | 1 шт.  | 1 шт.  | 1 шт.  |
| Инструкции по безопасности               | 1 экз. | 1 экз. | 1 экз. |
| Руководство по эксплуатации              | 1 экз. | 1 экз. | 1 экз. |

\* - лампочка является образцом и может быть неработающей. В данном случае приобретите соответствующую лампочку.

### ⚠ ВНИМАНИЕ

Убедитесь в отсутствии на изделии и принадлежностях повреждений, которые могли возникнуть при транспортировании.

## Назначение и область применения

Станок точильный электрический предназначен для заточки и сухой шлифовки металлических заготовок и режущего инструмента.

Внимательно изучите настоящее руководство по эксплуатации, в том числе раздел «Инструкции по безопасности» и Приложение «Общие правила техники безопасности». Только так Вы сможете научиться правильно обращаться с инструментом и избежать ошибок и опасных ситуаций.

Изделие предназначено для использования в условиях ремонтных мастерских, кустарного, мелкосерийного, промышленного и других производств в районах с умеренным климатом с характерной температурой от -20 °С до +40 °С, относительной влажностью воздуха не более 80% и отсутствием прямого воздействия атмосферных осадков и чрезмерной запыленности воздуха.

Изделие соответствует требованиям Технических регламентов Таможенного союза:

- ТР ТС 010/2011 «О безопасности машин и оборудования».

Настоящее руководство содержит самые полные сведения и требования, необходимые и достаточные для надежной, эффективной и безопасной эксплуатации изделия.

В связи с продолжением работы по усовершенствованию изделия, изготовитель оставляет за собой право вносить в его конструкцию незначительные изменения, не отраженные в настоящем руководстве и не влияющие на эффективную и безопасную работу изделия.

## Инструкции по применению

### Сборка

### ⚠ ВНИМАНИЕ

Все работы по сборке, настройке и замене элементов производит ТОЛЬКО при отключенном от сети изделии.

Установка защитного экрана/упор для инструмента (рис. 1–2)

Примечание! Установите минимальный (не бо-

лее 2 мм) зазор между упором 1 и окружностью круга, а также искрогасителем 6 и окружностью круга. В процессе эксплуатации производите периодический контроль и регулировку зазоров с целью компенсации износа круга.

Установите изделие на ровную твердую поверхность и закрепите с помощью крепежных изделий через отверстия 5.

### Подготовка к работе

Перед началом работы:

- следите за состоянием шлифовальных кругов, при необходимости замените их на новые. (см. раздел Периодическое обслуживание);

### ⚠ ВНИМАНИЕ

Ни в коем случае не используйте диски, имеющие трещины, сколы или другие повреждения.

- проверьте и, при необходимости, отрегулируйте: крепление кругов, зазоры искрогасителя и упора (см. раздел Сборка);
- отрегулируйте положение защитных стекол 3, при котором исключается попадание раскаленных частиц в оператора;
- очистите рабочее место и, особенно, упоры 1 от посторонних предметов;
- приготовьте обрабатываемые заготовки;
- приготовьте и наденьте средства защиты (перчатки, рукавицы, защитные очки, наушники).

### Порядок работы

### ⚠ ВНИМАНИЕ

При подключении изделия к сети убедитесь, что клавиша выключателя находится в выключенном положении.

Подключите изделие к электрической сети.

Включение изделия осуществляется переключением выключателя 4 в положение «I».

Используйте крупнозернистый точильный круг для заточки и мелкозернистый для шлифовки.

Положите обрабатываемую часть заготовки на упор и осуществляйте подачу к диску с небольшим усилием.

Примечание! Усиление давления на точильный круг не ускорит процесс заточки, но приведет к перегреву заготовки, а также может привести к перегрузке и выходу из строя двигателя изделия.

По окончании работы выключите изделие переключением выключателя 4 в положение «0».

**⚠ ВНИМАНИЕ**

Во время работы круги могут нагреваться, а после выключения еще некоторое время продолжают вращаться. Дождитесь полной остановки и остывания кругов.

Тщательно очистите рабочее место и все доступные части изделия от металлической пыли.

## Периодическое обслуживание

### Замена шлифовальных кругов (рис. 3)

- снимите защитную боковую крышку круга, для чего отверните винты ее крепления;
- снимите точильный круг, подлежащий замене, для чего, удерживая его рукой, гаечным ключом (в комплект не входит) открутите гайку;

**Примечание!** с левой стороны вал имеет левую резьбу, откручивание происходит по часовой стрелке, закручивание против часовой стрелки;

**Примечание!** При замене круга используйте защитные средства (например, перчатки).

- установите новый круг на вал и наживите крепящую гайку;
- удерживая рукой круг, гаечным ключом (в комплект не входит) **НАДЕЖНО** затяните гайку;

**Примечание!** При установке круга с другим посадочным диаметром установите прилагаемую переходную втулку.

**⚠ ВНИМАНИЕ**

**НЕ ИСПОЛЬЗУЙТЕ посторонние предметы в качестве рычага для удержания точильного круга. Во избежание повреждения диска НЕ ПРИЛАГАЙТЕ излишних усилий при затягивании его крепления.**

- установите на место защитную боковую крышку.

После замены круга проверьте его биение и свободу вращения кратковременным включением изделия на холостом ходу. В случае появления биения повторите операции по переустановке данного круга. При задевании круга проведите регулировку зазоров в соответствии с описанным выше.

## Рекомендации по эксплуатации

Убедитесь, что напряжение Вашей сети соответствует номинальному напряжению изделия.

Перед первым использованием или после долгого хранения включите изделие и дайте ему поработать 5–10 сек. на холостом ходу. Если в это время Вы услышите посторонний шум, почувствуете сильную вибрацию или запах гари, выключите изделие, выньте вилку шнура питания из розетки и установите причину этого явления. Не включайте изделие, прежде чем будет найдена и устранена причина неисправности.

Перед началом работы убедитесь в том, что:

- шлифовальные диски плотно закреплены на валу и не повреждены, а также свободно проворачиваются от руки;
- Вы убрали все посторонние предметы из зоны работы и с упоров.

По электробезопасности изделие соответствует I классу защиты от поражения электрическим током, т.е. должно быть заземлено (для этого в вилке предусмотрены заземляющие контакты). Запрещается переделывать вилку, если она не подходит к Вашей розетке. Вместо этого квалифицированный электрик должен установить соответствующую розетку.

Обеспечьте хорошее освещение и вентиляцию рабочего места – в процессе работы образуется пыль.

Во избежание повреждения изделия или обрабатываемой заготовки, каждый раз перед включением изделия в сеть проверяйте выключенное положение выключателя 4.

Образование раскаленных частиц в процессе шлифования является нормальным следствием работы изделия. Не включайте изделие и не работайте в помещениях с высоким содержанием в воздухе паров кислот, воды, взрывчатых или легковоспламеняющихся газов.

Для исключения перегрева изделия делайте перерывы в работе, достаточные для его охлаждения.

Время непрерывной работы не более 30 минут, после чего для охлаждения двигателя необходимо выдержать временной промежуток равный времени работы.

**⚠ ВНИМАНИЕ**

**При шлифовании заготовка и круг сильно нагреваются. Не прикасайтесь к ним частями тела и не кладите обработанную заготовку на**

**легковоспламеняющиеся и легкоповреждаемые материалы до полного ее остывания.**

Регулярно (по мере износа) проверяйте зазоры между защитным экраном, а также упорами, и кругом. Выставляйте зазоры в соответствии с разделом Сборка.

Регулярно проверяйте состояние сетевого кабеля. Не допускайте повреждения и загрязнения изоляции, чрезмерных тянущих и изгибающих нагрузок.

**⚠ ВНИМАНИЕ**

**Поврежденный кабель подлежит немедленной замене в сервисном центре.**

Выключайте изделие только выключателем 4. Не выключайте, просто отсоединяя кабель от сети (вынимая вилку из розетки).

Периодически очищайте от грязи и пыли корпус изделия и кабель.

Все работы по техническому обслуживанию должны проводиться при отключенном от сети кабеле.

Изделие не требует другого специального обслуживания.

Все ремонтные работы должны проводиться только специалистами сервисных центров.

Следите за исправным состоянием изделия. В случае появления подозрительных запахов, дыма, огня, искр следует выключить аппарат, отключить его от сети и обратиться в специализированный сервисный центр.

Если Вам что-то показалось ненормальным в работе изделия, немедленно прекратите его эксплуатацию.

В силу технической сложности изделия, критерии предельных состояний не могут быть определены пользователем самостоятельно. В случае явной или предполагаемой неисправности обратитесь к разделу «Возможные неисправности и методы их устранения». Если неисправности в перечне не оказались или Вы не смогли устранить ее, обратитесь в специализированный сервисный центр. Заключение о предельном состоянии изделия или его частей сервисный центр выдает в форме соответствующего Акта.

## Инструкции по безопасности

Если Вам что-то показалось ненормальным в работе изделия, немедленно прекратите его эксплуатацию.

Во избежание повреждений и травм, во время работы не прикасайтесь к вращающимся дискам, не пытайтесь очищать их от налипших частиц и не пытайтесь останавливать их при выключении изделия.

Примите все меры для исключения возможности попадания раскаленных частиц на легковоспламеняющиеся изделия и материалы.

При шлифовании заготовка и диск сильно нагреваются. Не прикасайтесь к ним частями тела и не кладите обработанную заготовку на легковоспламеняющиеся и легкоповреждаемые материалы до полного ее остывания.

По электробезопасности изделие соответствует I классу защиты от поражения электрическим током, т.е. должно быть заземлено (для этого в вилке предусмотрены заземляющие контакты). Запрещается переделывать вилку, если она не подходит к Вашей розетке. Вместо этого квалифицированный электрик должен установить соответствующую розетку.

## Условия транспортирования, хранения и утилизации

Хранить в чистом виде, в сухом проветриваемом помещении, вдали от источников тепла. Не допускать попадания влаги, воздействия прямых солнечных лучей.

Транспортировать в упаковке производителя.

Отслужившее срок службы изделие, дополнительные принадлежности и упаковку следует экологически чисто утилизировать.

## Гарантийные обязательства

Мы постоянно заботимся об улучшении качества обслуживания наших потребителей, поэтому, если у Вас возникли нарекания на качество и сроки проведения гарантийного ремонта, пожалуйста, сообщите об этом в службу поддержки **ЗУБР** по электронной почте на адрес: [zubr@zubr.ru](mailto:zubr@zubr.ru).

Данная гарантия не ограничивает право покупателя на претензии, вытекающие из договора купли-продажи, а также не ограничивает законные права потребителей.

Мы предоставляем гарантию на инструменты **ЗУБР** на следующих условиях:

- 1) Гарантия предоставляется в соответствии с нижеперечисленными условиями путем бесплатного устранения неисправностей инструмента в течение установленного гарантийного срока, которые доказано обусловлены дефектами материала или изготовления.
- 2) Гарантийный срок начинается со дня покупки инструмента первым владельцем.
- 3) Срок и условия гарантии зависят от серии и артикула инструмента, просим Вас внимательно ознакомиться с условиями гарантии на момент покупки.

### Базовая гарантия

Гарантийный срок составляет 36 месяцев со дня продажи.

На серию **МАСТЕР (основной цвет корпуса серый / красный)** устанавливается базовая гарантия сроком 3 года, при условии только бытового применения. В случае профессионального использования инструмента серии **МАСТЕР** базовая гарантия устанавливается 1 год с даты продажи.

На серию **ПРОФЕССИОНАЛ (основной цвет корпуса синий)** устанавливается базовая гарантия сроком 3 года. Для серии **ПРОФЕССИОНАЛ** разрешается эксплуатация в профессиональных целях, за исключением сверхвысоких нагрузок или тяжелых внешних условий эксплуатации, превышающих нормы, указанные в «Инструкции по эксплуатации».

### Расширенная гарантия

На серию **МАСТЕР** устанавливается расширенная гарантия сроком на 5 лет. Расширенная гарантия предоставляется только при условии бытового применения и регистрации на сайте **zubr.ru**.

На серию **ПРОФЕССИОНАЛ** устанавливается расширенная гарантия 5 лет при условии регистрации на сайте **zubr.ru**. Для серии **ПРОФЕССИОНАЛ** разрешается эксплуатация в профессиональных целях, за исключением сверхвысоких нагрузок или тяжелых внешних условий эксплуатации, превышающих нормы указанные в «Инструкции по эксплуатации».

Расширенная гарантия предоставляется только при условии, если владелец регистрирует инструмент на сайте производителя по адресу **zubr.ru** в разделе «Сервис» в течение 4 недель с момента покупки. Регистрация расширенной гарантии возможна только после подтверждения

покупателем согласия на обработку персональных данных, запрашиваемых в процессе регистрации. Сроки гарантии на конкретную модель инструмента можно проверить на сайте производителя по адресу **zubr.ru**.

4) Гарантия не распространяется на:

- a) Детали, подверженные рабочему и другим видам естественного износа, а также на неисправности инструмента, вызванные этими видами износа. А также на инструмент, имеющий полную выработку ресурса, сильное внешнее или внутреннее загрязнение.
- b) Неисправности инструмента, вызванные несоблюдением Инструкции по эксплуатации или произошедшие вследствие использования инструмента не по назначению, во время использования в условиях окружающей среды, выходящих за пределы указанных в Инструкции по эксплуатации, ненадлежащих производственных условиях, вследствие перегрузок или недостаточного, ненадлежащего технического обслуживания или ухода. К безусловным признакам перегрузки изделия относятся, помимо прочего: появление цветов побежалости, одновременный выход из строя ротора и статора, деформация или оплавление деталей и узлов изделия, потемнение или обугливание проводов электродвигателя под действием высокой температуры.

в) При использовании изделия в условиях высокой интенсивности работ и сверхтяжелых нагрузок.

г) На профилактическое и техническое обслуживание инструмента, например: смазку, промывку.

д) Неисправности инструмента вследствие использования принадлежностей, сопутствующих и запасных частей, которые не являются оригинальными принадлежностями/частями **ЗУБР**.

е) На механические повреждения (трещины, сколы и т.д.) и повреждения, вызванные воздействием агрессивных сред, высокой влажности и высоких температур, попаданием инородных предметов в вентиляционные отверстия инструмента, а также повреждения, наступившие вследствие неправильного хранения и коррозии металлических частей.

ж) Принадлежности, быстроизнашивающиеся части и расходные материалы, вышедшие из строя вследствие нормального износа, такие как: приводные ремни, аккумуляторные блоки, стволы, направляющие ролики, защитные кожухи, цанги, патроны, подошвы, пильные цепи, пильные шины, звездочки,

шины, угольные щетки, ножи, пилки, абразивы, сверла, буры, леска для триммера и т.п.

з) Инструмент, в конструкцию которого были внесены изменения или дополнения.

и) Незначительное отклонение от заявленных свойств инструмента, не влияющее на его ценность и возможность использования по назначению.

к) На инструмент, вскрывавшийся или ремонтировавшийся в течение гарантийного срока вне авторизованных сервисных центров. Полный актуальный список авторизованных сервисных центров смотрите на сайте **zubr.ru**.

5) Устранение неисправностей, признанных нами как гарантийный случай, осуществляется на выбор компании **ЗУБР** посредством ремонта или замены неисправного инструмента на новый (возможно и на модель следующего поколения). Замененные инструменты и детали переходят в собственность компании.

6) Гарантийные претензии принимаются в течение гарантийного срока. Для этого предъявите или отправьте неисправный инструмент в ука-

занный в документации (актуальный список сервисных центров смотрите на сайте **zubr.ru**) сервисный центр, приложив заполненный гарантийный талон, подтверждающий дату покупки товара и его наименование. Инструмент, переданный дилеру или в сервисный центр в частично или полностью разобранном виде, под действие гарантии не подпадает. Все риски по передаче и пересылке инструмента дилеру или в сервисный центр несет владелец инструмента.

7) Другие претензии, кроме упомянутого права на бесплатное устранение недостатков инструмента, под действие нашей гарантии не подпадают.

8) После гарантийного ремонта на условиях расширенной гарантии, срок расширенной гарантии инструмента не продлевается и не обновляется.

9) Для всех электроинструментов обязательно регулярное техническое обслуживание. Периодичность ТО равна сроку службы комплекта угольных щеток.

10) Срок службы изделия составляет 5 лет.

### ВОЗМОЖНЫЕ НЕИСПРАВНОСТИ И МЕТОДЫ ИХ УСТРАНЕНИЯ

| Неисправность                        | Возможная причина   | Действия по устранению  |
|--------------------------------------|---|---|
| Изделие не включается                | Нет напряжения в сети   | Проверьте напряжение в сети   |
|                                      | Заклинены диски   | Освободите диски  |
|                                      | Неисправен выключатель или иной электронный компонент         | Обратитесь в сервисный центр для ремонта или замены   |
|                                      | Неисправен двигатель  | Обратитесь в сервисный центр для ремонта или замены   |
| Изделие не развивает полных оборотов | Низкое напряжение сети  | Проверьте напряжение в сети   |
|                                      | Сгорела обмотка или обрыв в обмотке двигателя                 | Обратитесь в сервисный центр для ремонта  |
|                                      | Неисправен конденсатор  | Обратитесь в сервисный центр для замены   |
|                                      | Заклинивание вала   | Обратитесь в сервисный центр для ремонта  |
| Изделие остановилось при работе      | Пропало напряжение сети                                       | Проверьте напряжение  |
|                                      | Заклинивание вала при избыточном давлении на точильный камень | Освободите вал  |
|                                      | Проворачивание камня при ослабленной затяжке                  | Затяните ослабленное крепление  |
| Изделие перегревается                | Интенсивный режим работы, работа с максимальной нагрузкой     | Измените режим работы, снизьте нагрузку   |
|                                      | Высокая температура окружающего воздуха, слабая вентиляция    | Примите меры к снижению температуры, улучшению вентиляции, очистке вентиляционных отверстий |
|                                      | Недостаток смазки, заклинивание в механизме                   | Обратитесь в сервисный центр для ремонта  |
|                                      | Сгорела обмотка или обрыв в обмотке                           | Обратитесь в сервисный центр для ремонта  |